



Download

DXF 2D
- lift1.dxf



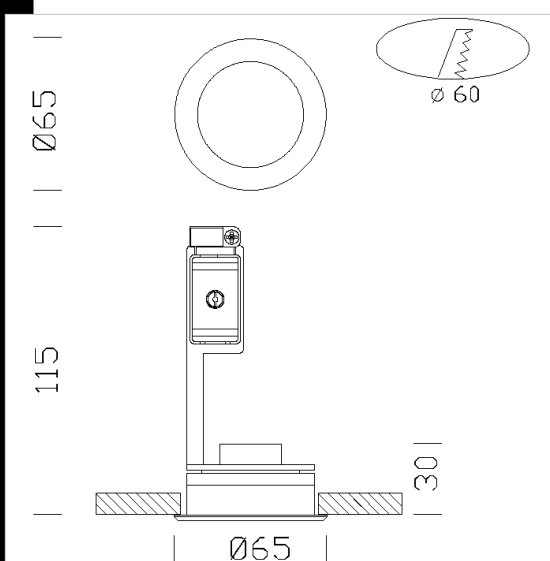
Lift 1 LED

Faretti da incasso di piccolissime dimensioni ideali per l'installazione su superfici con spessore ridotto e in condizioni di minimo ingombro verso le parti alte. Quindi adatti nell'applicazione d'arredo, mobili, cucine, mensole.

Corpo: In lamiera d'acciaio.

Normativa: Prodotti in conformità alle norme EN 60598-1-CEI 34.21, hanno grado di protezione secondo le norme EN 60529.

LED 3x1.1W - 300lm - 4000K



Codice	Cablaggio	Kg	Watt	Attacco base	Lampade	Colore
20060010-00	CLD S+L	0,00	LED 3x1.1W	-	300lm-4000K-na	BIANCO
22060031-00	CLD S+L	0,10	LED 3x1.1W	-	300lm-4000K-na	NERO
22060072-00	CLD S+L	0,10	LED 3x1.1W	-	300lm-4000K-na	ARGENTO