

## Minishop 1A

Corpo: In lamiera d'acciaio.

Verniciatura: a polvere con vernice in poliestere resistente ai raggi UV.  
Morsetteria con massima sezione di conduttori annessa 2,5mm<sup>2</sup>.

Equipaggiamento: Completati di molle che assicurano una perfetta aderenza al controsoffitto di spessore da 1mm a 30 mm.

Normativa: Prodotti in conformità alle norme EN 60598-1-CEI 34-21, hanno grado di protezione secondo le norme EN 60529.

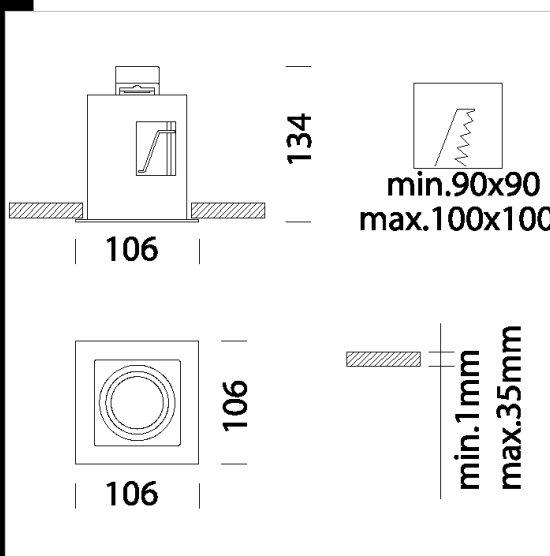
Fattore di potenza: 0,8

Mantenimento del flusso luminoso al 70%: 25000h (L70B50)

### Download

DXF 2D  
- minishop1.dxf

Montaggi  
- MINISHOP A rev3.pdf



Code	Gear	Kg	Lumen Output-K-CRI	WTot	Colour
182611-00	CLD CELL-D	0,60	LED SMD-500lm-3000K-38°-CRI 80	6 W	BIANCO

The reported luminous flux is the flux emitted by the light source with a tolerance of  $\pm 10\%$  compared to the indicated value. The W tot column indicates the total wattage absorbed by the system without exceeding 10% of the indicated