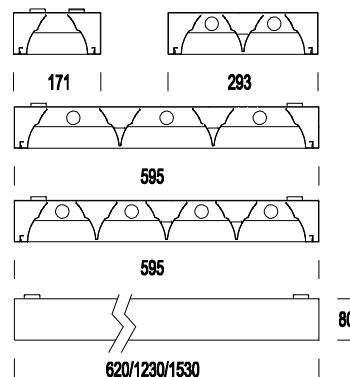


## 777 Comfort T8 - ottica satinata rigata



Codice	Cablaggio	Kg	Colore	Dimensioni	Lampade
141201-08	CEL	3.40	bianco	1230x171x80	FL 1x36-G13-3350lm-4000K-Ra 1b
141202-08	CEL	4.10	bianco	1530x171x80	FL 1x58-G13-5200lm-4000K-Ra 1b
141203-08	CEL	2.80	bianco	620x293x80	FL 2x18-G13-1350lm-4000K-Ra 1b
141204-08	CEL	4.50	bianco	1230x293x80	FL 2x36-G13-3350lm-4000K-Ra 1b
141205-08	CEL	5.40	bianco	1530x293x80	FL 2x58-G13-5200lm-4000K-Ra 1b
141206-08	CEL	7.50	bianco	1230x595x80	FL 3x36-G13-3350lm-4000K-Ra 1b
141207-08	CEL	4.30	bianco	620x595x80	FL 4x18-G13-1350lm-4000K-Ra 1b
141208-08	CEL	7.70	bianco	1230x595x80	FL 4x36-G13-3350lm-4000K-Ra 1b
141201-09	CEL-E	4.00	bianco	1230x171x80	FL 1x36-G13-3350lm-4000K-Ra 1b
141202-09	CEL-E	4.70	bianco	1530x171x80	FL 1x58-G13-5200lm-4000K-Ra 1b
141204-09	CEL-E	5.10	bianco	1230x293x80	FL 2x36-G13-3350lm-4000K-Ra 1b
141205-09	CEL-E	6.00	bianco	1530x293x80	FL 2x58-G13-5200lm-4000K-Ra 1b
141206-09	CEL-E	8.10	bianco	1230x595x80	FL 3x36-G13-3350lm-4000K-Ra 1b
141207-09	CEL-E	4.90	bianco	620x595x80	FL 4x18-G13-1350lm-4000K-Ra 1b
171208-09	CEL-E	8.20	bianco	1230x595x80	FL 4x36-G13-3350lm-4000K-Ra 1b

CORPO: In lamiera d'acciaio .

OTTICA: In alluminio satinato rigato con ampia distribuzione luminosa.

VERNICIATURA: Con polvere epossipoliestere, stabilizzato ai raggi UV.

PORTALAMPADA: In policarbonato bianco e contatti in bronzo fosforoso. Attacco G13.

CABLAGGIO: Alimentazione 230V/50Hz. Cavetto rigido sezione 0.50 mm<sup>2</sup> e guaina di PVC-HT resistente a 90° secondo le norme CEI 20-20. Morsettiera 2P+T, con massima sezione dei conduttori ammessa 2.5 mm<sup>2</sup>.

DOTAZIONE: Ottica fissata a scatto, resta agganciata con cordine anticaduta.

MONTAGGIO: A plafone o a sospensione.

NORMATIVA: Prodotti in conformità alle vigenti norme EN60598-1 CEI 34 - 21 e sono protetti con il grado IP20IK07 secondo le EN 60529 ed hanno ottenuto la certificazione di conformità europea ENEC. Inoltre sono installabili su superfici normalmente infiammabili.

VERSIONE IN EMERGENZA: In versione S.A. (sempre accesa). In caso di "black out" una sola lampada collegata al circuito in emergenza rimane accesa. Autonomia di 60 min. Schema (vedi capitolo).

Su richiesta: versioni con batterie da 3 ore.