



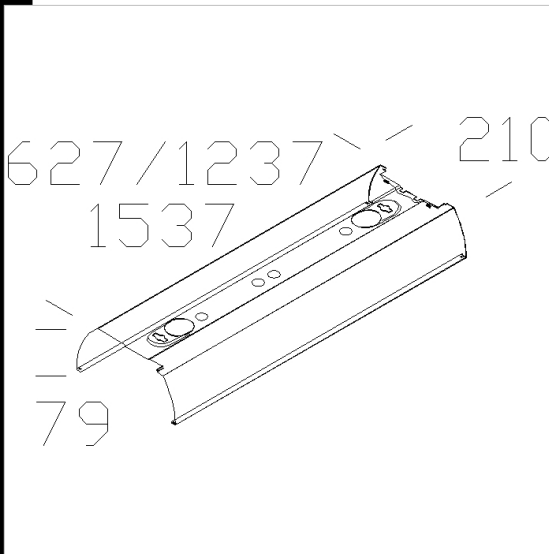
Download

DXF 2D
- d967.dxf



967 Riflettore acciaio

Economicità più illuminamento e controllo della luce.
In acciaio verniciato per anafresi acrilica, colore bianco, stabilizzato ai raggi UV.



Codice	Kg	Lumen-K-CRI	WTot	Colore
166554-00	1.44	FL 1/2x36---	0 W	BIANCO
166562-00	1.44	FL 1/2x28---	0 W	BIANCO
166563-00	1.99	FL 1/2x49---	0 W	BIANCO
166555-00	1.99	FL 1/2x58---	0 W	BIANCO

Prodotti



- 981 Lunar T8

Il flusso luminoso riportato indica il flusso uscente dall'apparecchio con una tolleranza di $\pm 10\%$ rispetto al valore indicato. I W tot sono la potenza totale assorbita dal sistema e non supera il 10% del valore indicato.