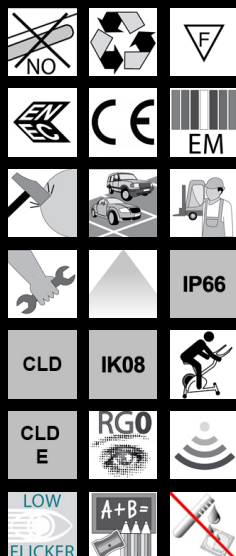
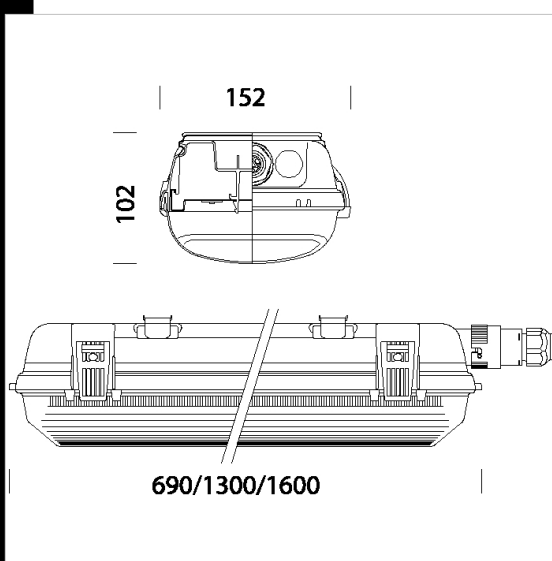


927 Echo - bilampada LED - Energy Saving



Download

DXF 2D
- 927bila.dxf

Montaggi
- echo led.pdf
- 927-957-960_1_2_3 HYDRO-ECHO-LED-EM-DIM.pdf

BIM
- 927 Echo - 2-lamp version LED - Energy Saving - 20200214.zip

Dalla esperienza Disano nasce l'armatura stagna a LED che beneficia della tecnologia, dell'industrializzazione e dell'affidabilità Disano, da sempre leader nella produzione di armature stagne. Le caratteristiche di base sono quelle che hanno garantito negli anni il successo delle armature stagne Disano. Il corpo lampada è in policarbonato infrangibile, con un grado di protezione IP66, particolarmente robusto grazie anche alla struttura rinforzata da nervature interne. L'installazione è facilitata dalla staffa in acciaio inox di serie per la collocazione a plafone, mentre il gancio a molla di serie consente l'aggancio rapido a qualsiasi sistema di sospensione a catena. Inoltre speciali denti-guida permettono un perfetto allineamento per le armature utilizzate in serie continua.

A queste caratteristiche di base si aggiungono oggi i vantaggi della tecnologia LED, ovvero sorgenti luminose con una lunghissima durata di vita (80mila ore), consumi ridotti e un'alta qualità della luce.

CORPO: Stampato ad iniezione, in policarbonato grigio RAL7035, infrangibile, di elevata resistenza meccanica grazie alla struttura rinforzata da nervature interne.

DIFFUSORE: Stampato ad iniezione in policarbonato trasparente prismatico internamente per un maggior controllo luminoso, autoestinguento V2, stabilizzato ai raggi UV. La finitura liscia esterna facilita l'operazione di pulizia, necessaria per avere sempre la massima efficienza luminosa.

DOTAZIONE: completa di connettore per l'installazione rapida.

NORMATIVA: Prodotti in conformità alle vigenti norme EN 60598-1 C EI 34-21, grado di protezione IP66IK08 secondo le EN 60529. Installabile su superfici normalmente infiammabili. Resistente alla prova del filo incandescente per 850°C.

vita utile 80.000h al 80% L80B20. Classificazione rischio fotobiologico: Gruppo di rischio esente.

A richiesta: versione ad alte prestazioni, con linea passante, dimmerabile. Anche in versione a fascio stretto (sottocodice 22)

Ordinare accessori 371/372 per completare le file continue.

RADAR SENSOR (sottocodice -19): è un dispositivo elettronico che rileva immediatamente qualsiasi presenza entri nel suo campo d'azione. Quando il sensore rileva un movimento nell'area di monitoraggio, la luce rimarrà accesa. Quando il sensore non rileva alcun movimento, la luce si spegnerà dopo un tempo pre-impostato.

EMERGENZA S.A. -07 (sempre acceso): In caso di "black-out" la lampada collegata al circuito in emergenza rimane accesa, evitando così problemi dovuti all'improvvisa mancanza di illuminazione. L'autonomia è di 60 min. Al ritorno della tensione la batteria si ricarica automaticamente.

LE ARMATURE STAGNE in policarbonato della serie Echo hanno un grado di tenuta stagna IP66IK08 se installate in ambienti con temperature non superiori a 45°C. L'esposizione diretta ai raggi solari porta facilmente al superamento dei 45°C compromettendo il grado di protezione. Si consiglia comunque di utilizzarle in modo appropriato senza alterarne le qualità meccaniche e di protezione (IP66IK08) e di non installarle su superfici soggette a forti vibrazioni, esposte agli agenti atmosferici, all'esterno su funi o paline, a parete, sotto grate metalliche o comunque esposte direttamente ai raggi solari, in caso contrario utilizzare le armature stagne in acciaio.

L'apparecchio di illuminazione rispetta i requisiti previsti dai consorzi IFS e BRC, Direttiva HACCP, per gli impianti illuminotecnici nelle industrie alimentari.

In ogni caso, verificare con i progettisti e con l'ufficio di consulenza Disano la compatibilità tra il materiale e gli alimenti, ed in tutte quelle industrie in cui è presente l'impianto di sanificazione.

Codice	Cablaggio	Kg	Lumen Output-K-CRI	WTot	Colore
164703-00	CLD	1.37	LED-3195lm-4000K-CRI>80	21 W	GRIGIO
164704-00	CLD	2.26	LED-5752lm-4000K-CRI>80	38 W	GRIGIO
164705-00	CLD	2.63	LED-7671lm-4000K-CRI>80	50 W	GRIGIO
164703-07	CLD-E	1.91	LED-3195lm-4000K-CRI>80	24 W	GRIGIO
164704-07	CLD-E	2.94	LED-5752lm-4000K-CRI>80	41 W	GRIGIO
164705-07	CLD-E	3.63	LED-7671lm-4000K-CRI>80	53 W	GRIGIO

Accessori



- 372 Presa per innesto rapido



- 371 spina per innesto rapido

Il flusso luminoso riportato indica il flusso uscente dall'apparecchio con una tolleranza di $\pm 10\%$ rispetto al valore indicato. I W tot sono la potenza totale assorbita dal sistema e non supera il 10% del valore indicato.