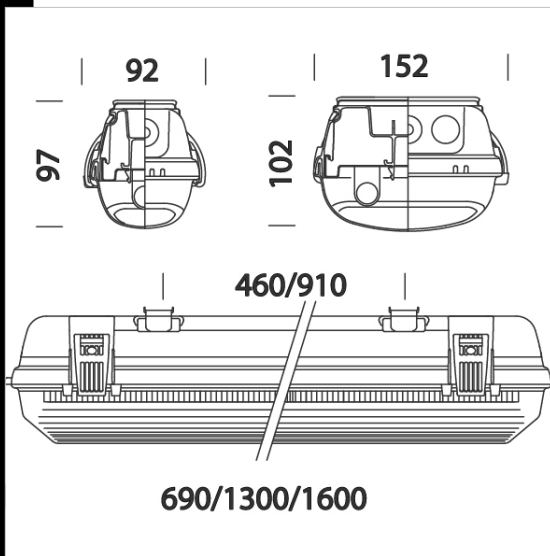


921 Hydro ATEX protezione "nA"

Corpo: stampato ad iniezione in policarbonato grigio RAL 7035, infrangibile ed autoestinguente, stabilizzato ai raggi UV, completo di ganci in acciaio inox.
 Diffusore: stampato ad iniezione in policarbonato trasparente prismaticizzato internamente, autoestinguente e stabilizzato ai raggi UV.
 Riflettore: In acciaio zincato preverniciato di colore bianco.
 Guarnizioni: tutte le guarnizioni sono impermeabili e in materiale antinvecchiante.
 Pressacavo: resistente agli impatti, per ambienti con pericolo di esplosione.
 Reattore elettronico: preriscaldamento dei catodi, protezione termica e classe di efficienza energetica A2.
 Cablaggio interno: cavo unipolare di sezione 0.5 mm² isolato in PVC resistente a 90°C.
 Modo di protezione "nA"
 Dispositivo costruito per ridurre al minimo il rischio di archi o scintille in grado di originare un pericolo di accensione durante il funzionamento normale.
 Gli apparecchi con questo modo di protezione possono essere installati nella Zona 2
 Livello di protezione EPL Gc
 Apparecchio per l'utilizzo in atmosfere esplosive per la presenza di gas, con un livello di protezione aumentato, che non è una sorgente di accensione durante il funzionamento normale e che presenta alcune misure di protezione addizionali per assicurare che rimanga una sorgente di accensione non attiva in caso di eventi attesi con regolarità.
 Si consiglia di non installarle su superfici soggette a forti vibrazioni, all'esterno su funi sospese, a parete, sotto grate metalliche, su paline e comunque esposte direttamente ai raggi solari.



Codice	Cablaggio	Kg	Lumen-K-CRI	WTot	Attacco base	Colore
164520-00	CEL-F	1.30	FL 1x18-1350lm-4000K-Ra 1b	19 W	G13	GRIGIO
164521-00	CEL-F	1.59	FL 1x36-3350lm-4000K-Ra 1b	36 W	G13	GRIGIO
164522-00	CEL-F	2.06	FL 1x58-5200lm-4000K-Ra 1b	55 W	G13	GRIGIO
164523-00	CEL-F	1.60	FL 2x18-1350lm-4000K-Ra 1b	38 W	G13	GRIGIO
164524-00	CEL-F	2.51	FL 2x36-3350lm-4000K-Ra 1b	72 W	G13	GRIGIO
164525-00	CEL-F	2.99	FL 2x58-5200lm-4000K-Ra 1b	110 W	G13	GRIGIO
164525-09	CELF-E	3.40	FL 2x58-5200lm-4000K-Ra 1b	110 W	G13	GRIGIO

Accessori



Il flusso luminoso riportato indica il flusso uscente dall'apparecchio con una tolleranza di ± 10% rispetto al valore indicato. I W tot sono la potenza totale assorbita dal sistema e non supera il 10% del valore indicato.