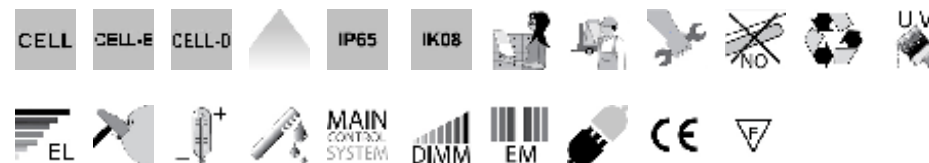
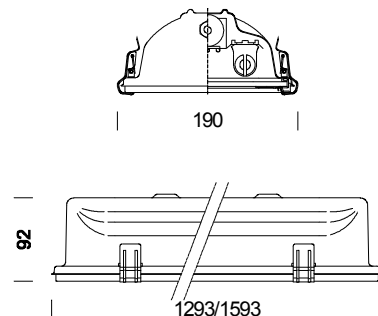


994 Forma T5 - acciaio+vetro



Codice	Cablaggio	Kg	Colore	Dimensioni	Lampade
162480-00	CELL	6.70	grigio	1293x190x92	FL 1x54-G5-4450lm-4000K-Ra 1b
162481-00	CELL	8.90	grigio	1593x190x92	FL 1x49-G5-4350lm-4000K-Ra 1b
162482-00	CELL	7.00	grigio	1293x190x92	FL 2x54-G5-4450lm-4000K-Ra 1b
162483-00	CELL	1.40	grigio	1593x190x92	FL 2x49-G5-4350lm-4000K-Ra 1b
162480-09	CELL-E	7.20	grigio	1293x190x92	FL 1x54-G5-4450lm-4000K-Ra 1b
162981-09	CELL-E	8.40	grigio	1593x190x92	FL 1x49-G5-4350lm-4000K-Ra 1b
162482-09	CELL-E	7.50	grigio	1293x190x92	FL 2x54-G5-4450lm-4000K-Ra 1b
162483-09	CELL-E	11.00	grigio	1593x190x92	FL 2x49-G5-4350lm-4000K-Ra 1b
162480-12	CELL-D	6.70	grigio	1293x190x92	FL 1x54-G5-4450lm-4000K-Ra 1b
162481-12	CELL-D	8.90	grigio	1593x190x92	FL 1x49-G5-4350lm-4000K-Ra 1b
162482-12	CELL-D	7.00	grigio	1293x190x92	FL 2x54-G5-4450lm-4000K-Ra 1b
162483-12	CELL-D	10.40	grigio	1593x190x92	FL 2x49-G5-4350lm-4000K-Ra 1b

CORPO: In acciaio, imbutito in un unico pezzo di elevata resistenza meccanica. Completo di telaio in acciaio stampato, imbutito in un unico pezzo di elevata resistenza meccanica.

DIFFUSORE: In vetro temperato spessore 5 mm resistente agli urti.

RIFLETTORE: In acciaio preverniciato, colore bianco antingiallimento.

VERNICIATURA: a polvere poliestere colore RAL7035, previo trattamento di fosfatazione, resistente alla corrosione e alle nebbie saline.

PORTALAMPADA: In policarbonato e contatti in bronzo fosforoso. Attacco G5.

CABLAGGIO: Alimentazione 230V/50Hz. Cavetto rigido sezione 0.50 mm² e guaina di PVC-HT resistente a 90°C, secondo le norme CEI 20-20. Morsettiere 2P+T con massima sezione dei conduttori ammessa 2.5 mm².

EQUIPAGGIAMENTO: Guarnizione in gomma siliconica. Pressacavo in nylon f.v. diam. 1/2 pollice gas (cavo min. diam. 9 max 12). Sistema di chiusura in acciaio. Di serie golfare con gambo filettato. Installabili sul canale art. 6000 tramite l'acc. 6036.

NORMATIVA: Prodotti in conformità alle vigenti norme EN60598-1 CEI 34-21, sono protetti con il grado IP65IK08 secondo le EN 60529. Hanno ottenuto la certificazione di conformità europea ENEC. Installabili su superfici normalmente infiammabili.