

993 Forma ATEX - con vetro trasparente



**CORPO:** In acciaio, imbutito in un unico pezzo di elevata resistenza meccanica. Completo di telaio in acciaio stampato, imbutito in un unico pezzo di elevata resistenza meccanica.

**DIFFUSORE:** In vetro temperato spessore 5 mm resistente agli urti.

**VERNICIATURA:** a polvere poliestere colore RAL7035, previo trattamento di fosfatazione, resistente alla corrosione e alle nebbie saline.

**EQUIPAGGIAMENTO:** Guarnizione in gomma silconica. Pressacavo in ottone nichelato M20 diam. Sistema di chiusura in acciaio. Di serie golfare con gambo filettato.

Installabili sul canale art. 6000 tramite l'acc. 6036.

**NORMATIVA:** Prodotti in conformità alle vigenti norme EN60598-1 CEI 34-21, sono protetti con il grado IP65IK08 secondo le EN 60529. Installabili su superfici normalmente infiammabili.

Tecnologia LED di ultima generazione vita utile 50.000h al 80% L80B20.

Classificazione rischio fotobiologico: Gruppo di rischio esente

993 ATEX Protezione contro le esplosioni II 3G Ex nA op is IIC T4 IP65 Gc II

3D Ex tc IIIC T135°C IP65 Dc Zona pericolosa ammessa Zona 2; Zona 22

Temperatura ambiente ammessa -20°C ÷ +40°C Grado di protezione IP65

Installazione plafone - sospensione Resistenza meccanica dell'involucro IK08

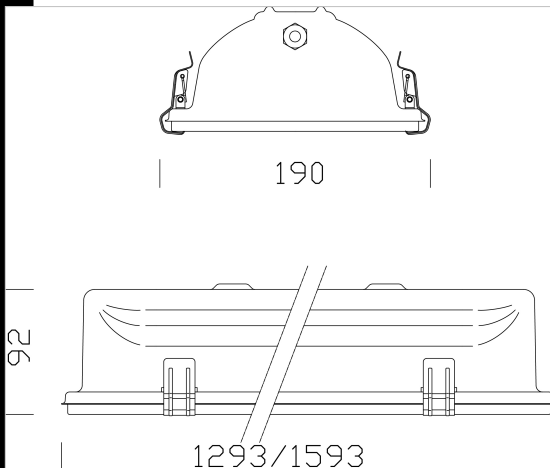
Normative di riferimento EN 60079-0; EN 60079-15; EN 60079-31; EN 60079-28



**Download**

DXF 2D  
- formaled.dxf

BIM  
- 993 Forma ATEX - with transparent glass - 20200613.zip



Code	Gear	Kg	Lumen-K-CRI	WTot	Colour
162495-00	CLD	7,28	LED-6000lm-4000K-CRI80	45 W	GREY
162496-00	CLD	9,34	LED-9264lm-4000K-CRI80	65 W	GREY

**Accessori**



- 996 Staffa orientabile

The reported luminous flux is the flux emitted by the light source with a tolerance of ± 10% compared to the indicated value. The W tot column indicates the total wattage absorbed by the system without exceeding 10% of the indicated