

988 Forma LED HT - High temperature



CORPO: In acciaio, imbutito in un unico pezzo di elevata resistenza meccanica. Completo di telaio in acciaio stampato, imbutito in un unico pezzo di elevata resistenza meccanica.

DIFFUSORE: In vetro temperato spessore 5 mm resistente agli urti.

VERNICIATURA: a polvere poliestere colore RAL7035, previo trattamento di fosfatazione, resistente alla corrosione e alle nebbie saline.

EQUIPAGGIAMENTO: Guarnizione in gomma silconica. Pressacavo in ottone nichelato M20 diam. Sistema di chiusura in acciaio. Di serie golfare con gambo filettato.

Installabili sul canale art. 6000 tramite l'acc. 6036.

NORMATIVA: Prodotti in conformità alle vigenti norme EN60598-1 CEI 34-21, sono protetti con il grado IP65IK08 secondo le EN 60529. Installabili su superfici normalmente infiammabili.

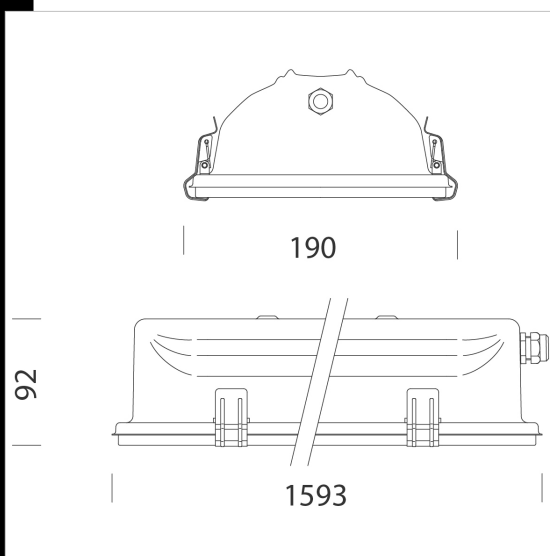
Ta -40°C +55°C.

Tecnologia LED di ultima generazione vita utile 50.000h al 80% L80B20.

Classificazione rischio fotobiologico: Gruppo di rischio esente

Su richiesta:

-Versione in emergenza.



Code	Gear	Kg	Lumen Output-K-CRI	WTot	Colour
162485-00	CLD	9,14	LED-7274lm-4000K-CRI80	58 W	GREY
162486-00	CLD	9,32	LED-8337lm-4000K-CRI80	68 W	GREY

Accessori



- 975 Gabbia antiurti



- 996 Staffa orientabile



Download

DXF 2D
- 988.dxf

BIM
- 988 Forma LED HT - High temperature - 20200613.zip

The reported luminous flux is the flux emitted by the light source with a tolerance of $\pm 10\%$ compared to the indicated value. The W tot column indicates the total wattage absorbed by the system without exceeding 10% of the indicated