

994 Forma T5 - acciaio+vetro

CORPO: In acciaio, imbutito in un unico pezzo di elevata resistenza meccanica. Completo di telaio in acciaio stampato, imbutito in un unico pezzo di elevata resistenza meccanica.

DIFFUSORE: In vetro temperato spessore 5 mm resistente agli urti.

RIFLETTORE: In acciaio preverniciato, colore bianco antingiallimento.

VERNICIATURA: a polvere poliestere, previo trattamento di fosfatazione, resistente alla corrosione e alle nebbie saline.

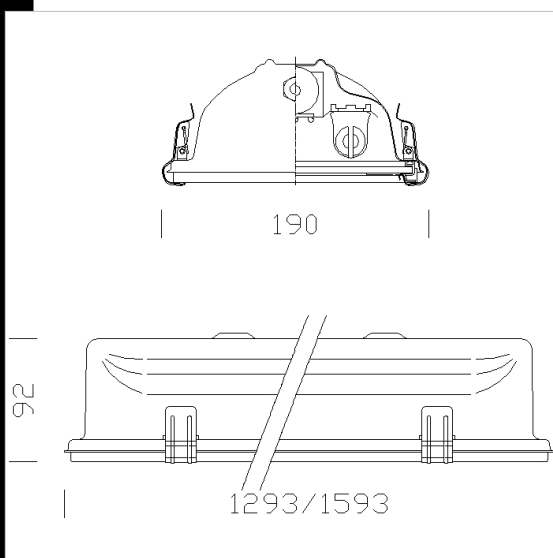
PORTALAMPADA: In policarbonato e contatti in bronzo fosforoso. Attacco G5.

CABLAGGIO: Alimentazione 230V/50Hz. Cavetto rigido sezione 0.50 mm² e guaina di PVC-HT resistente a 90°C, secondo le norme CEI 20-20. Morsettiera 2P+T con massima sezione dei conduttori ammessa 2.5 mm².

EQUIPAGGIAMENTO: Guarnizione in gomma siliconica. Pressacavo in nylon f.v. diam. 1/2 pollice gas (cavo min. diam. 9 max 12). Sistema di chiusura in acciaio. Di serie golfare con gambo filettato.

Installabili sul canale art. 6000 tramite l'acc. 6036.

NORMATIVA: Prodotti in conformità alle vigenti norme EN60598-1 CEI 34-21, sono protetti con il grado IP65IK08 secondo le EN 60529. Hanno ottenuto la certificazione di conformità europea ENEC. Installabili su superfici normalmente infiammabili.



Code	Gear	Kg	Lumen-K-CRI	WTot	Base	Colour
162480-09	CELL-E	7,94	FL 1x54-4450lm-4000K-Ra 1b	63 W	G5	GREY
162483-09	CELL-E	9,88	FL 2x49-4350lm-4000K-Ra 1b	115 W	G5	GREY
162480-12	CELL-D	7,60	FL 1x54-4450lm-4000K-Ra 1b	58 W	G5	GREY
162483-12	CELL-D	8,84	FL 2x49-4350lm-4000K-Ra 1b	97 W	G5	GREY
162480-00	CELL	7,30	FL 1x54-4450lm-4000K-Ra 1b	59 W	G5	GREY
162481-00	CELL	9,10	FL 1x49-4350lm-4000K-Ra 1b	55 W	G5	GREY
162482-00	CELL	8,20	FL 2x54-4450lm-4000K-Ra 1b	109 W	G5	GREY
162482-09	CELL-E	8,24	FL 2x54-4450lm-4000K-Ra 1b	113 W	G5	GREY
162482-12	CELL-D	7,72	FL 2x54-4450lm-4000K-Ra 1b	115 W	G5	GREY
162481-12	CELL-D	9,10	FL 1x49-4350lm-4000K-Ra 1b	51 W	G5	GREY
162483-00	CELL	9,16	FL 2x49-4350lm-4000K-Ra 1b	111 W	G5	GREY
162481-09	CELL-E	9,64	FL 1x49-4350lm-4000K-Ra 1b	59 W	G5	GREY

Accessori



- 940 Riflettore concentrante bi



- 996 Staffa orientabile



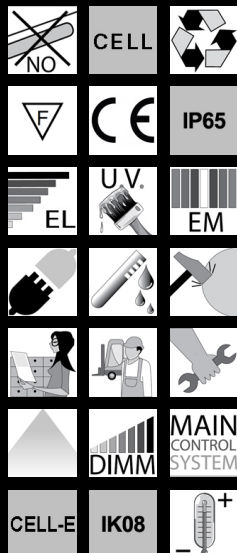
- 943 Riflettore Diffondente



- Telaio - con vetro satinato - Forma



- Riflettore LED - Forma



Download

DXF 2D
- d994.dxf

The reported luminous flux is the flux emitted by the light source with a tolerance of ± 10% compared to the indicated value. The W tot column indicates the total wattage absorbed by the system without exceeding 10% of the indicated