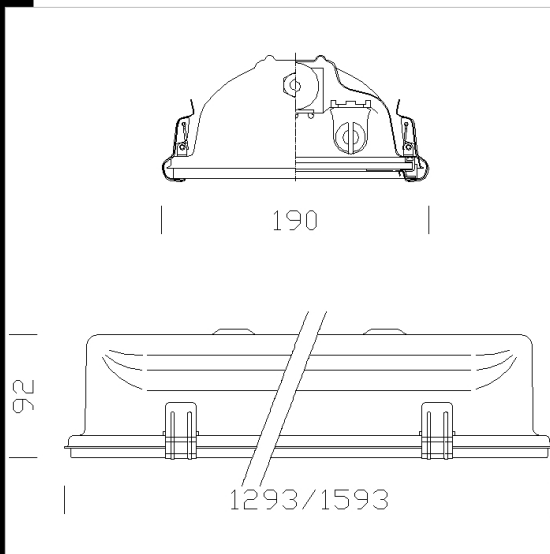


## 994 Forma - protezione "nA" + "tc"

**CORPO:** in acciaio imbutito in un unico pezzo di elevata resistenza meccanica;  
**TELAIO:** in acciaio 18/8 ad elevata resistenza meccanica;  
**GANCI:** in acciaio 18/8 con vite di sicurezza contro l'apertura accidentale;  
**RIFLETTORE:** In acciaio preverniciato, colore bianco antingiallimento.  
**VERNICIATURA:** a polvere poliestere, previo trattamento di fosfatazione, resistente alla corrosione e alle nebbie saline.  
**DIFFUSORE:** Vetro temprato spessore 5mm resistente agli shock termici e agli urti;  
**GUARNIZIONI:** Tutte le guarnizioni sono impermeabili e realizzate in gomma siliconica resistente alle basse e alle alte temperature;  
**PRESSACAVO:** In metallo resistente agli impatti, per ambienti con pericolo di esplosione secondo la CEI EN 50014 con temperatura di lavoro compresa tra -30°C e +90°C;  
**REATTORE ELETTRONICO:** preriscaldamento dei catodi, protezione termica e classe di efficienza energetica A2;  
**CABLAGGIO INTERNO:** cavo unipolare di sezione 0.5 mm<sup>2</sup> isolato in PVC resistente a 90°C;  
**MORSETTO ALIMENTAZIONE:** Due poli + terra con massima sezione dei conduttori di 2,5mm<sup>2</sup>.



Code	Gear	Kg	Lumen-K-CRI	WTot	Base	Colour
162476-00	CEL	9,10	FL 1x58-5200lm-4000K-Ra 1b	55 W	G13	GREY
162477-00	CEL	7,74	FL 2x36-3350lm-4000K-Ra 1b	72 W	G13	GREY
162475-00	CEL	7,56	FL 1x36-3350lm-4000K-Ra 1b	36 W	G13	GREY
162478-00	CEL	9,50	FL 2x58-5200lm-4000K-Ra 1b	110 W	G13	GREY

### Download

DXF 2D  
- d994.dxf

Montaggi  
- forma\_cel\_atex.pdf

The reported luminous flux is the flux emitted by the light source with a tolerance of  $\pm 10\%$  compared to the indicated value. The W tot column indicates the total wattage absorbed by the system without exceeding 10% of the indicated