

977 Forma HE - diffondente 90° - vetro trasparente



**CORPO:** In acciaio, imbutito in un unico pezzo di elevata resistenza meccanica. Completo di telaio in acciaio stampato, imbutito in un unico pezzo di elevata resistenza meccanica.

**OTTICHE:** lenticolari in PMMA ad alto rendimento resistenti alle alte temperature e ai raggi UV con diverse distribuzioni fotometriche.

**DIFFUSORE:** In vetro temperato spessore 5 mm resistente agli urti.

**VERNICIATURA:** a polvere poliestere colore RAL7035, previo trattamento di fosfatazione, resistente alla corrosione e alle nebbie saline.

**EQUIPAGGIAMENTO:** Guarnizione in gomma siliconica. Pressacavo in ottone nichelato M20. diam. 1/2 pollice gas (cavo min. diam. 9 max 12). Sistema di chiusura in acciaio. Di serie golfare con gambo filettato.

Installabili sul canale art. 6000 tramite l'acc. 6036.

**NORMATIVA:** Prodotti in conformità alle vigenti norme EN60598-1 CEI 34-21, sono protetti con il grado IP65IK08 secondo le EN 60529. Installabili su superfici normalmente infiammabili.

Ta -25°C +40°C.

Tecnologia LED di ultima generazione vita utile 50.000h al 80% L80B20. Classificazione rischio fotobiologico: Gruppo di rischio esente

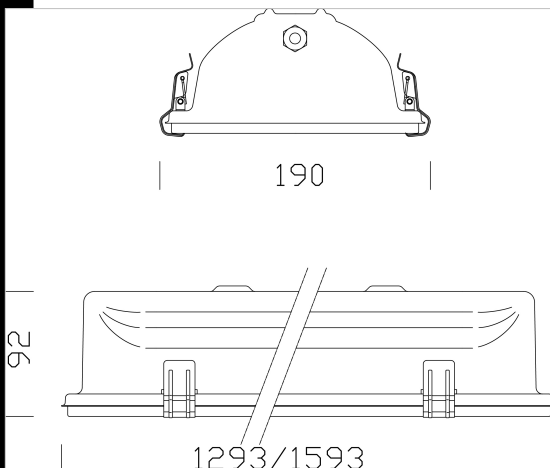


**Download**

DXF 2D  
- formed.dxf

Montaggi  
- 976-977 02-21.pdf

BIM  
- 977 Forma HE - 90° wide-beam - 90°  
- 20200613.zip



Code	Gear	Kg	Lumen Output-K-CRI	WTot	Colour
162470-00	CLD	7,76	LED-5984lm-4000K-CRI80	46 W	GREY
162472-00	CLD	8,10	LED-11507lm-4000K-CRI80	90 W	GREY
162471-00	CLD	9,51	LED-7481lm-4000K-CRI80	56 W	GREY
162473-00	CLD	9,79	LED-14384lm-4000K-CRI80	110 W	GREY

The reported luminous flux is the flux emitted by the light source with a tolerance of ± 10% compared to the indicated value. The W tot column indicates the total wattage absorbed by the system without exceeding 10% of the indicated