

995 Forma LED - con vetro acidato

CORPO: In acciaio, imbutito in un unico pezzo di elevata resistenza meccanica. Completo di telaio.

DIFFUSORE: In vetro temperato acidato spessore 5 mm resistente agli urti.

VERNICIATURA: a polvere poliestere colore RAL7035, previo trattamento di fosfatazione, resistente alla corrosione e alle nebbie saline.

EQUIPAGGIAMENTO: Guarnizione in gomma siliconica. Pressacavo in ottone nichelato M20 diam. 1/2 pollice gas (cavo min. diam. 9 max 12). Sistema di chiusura in acciaio. Di serie golfare con gambo filettato.

Installabili sul canale art. 6000 tramite l'acc. 6036.

NORMATIVA: Prodotti in conformità alle vigenti norme EN60598-1 CEI 34-21, sono protetti con il grado IP65/IK08 secondo le EN 60529. Installabili su superfici normalmente incombustibili.

Ta -25°C +40°C.

Tecnologia LED di ultima generazione vita utile 50.000h al 80% L80B20.

Classificazione rischio fotobiologico: Gruppo di rischio esente

Su richiesta:

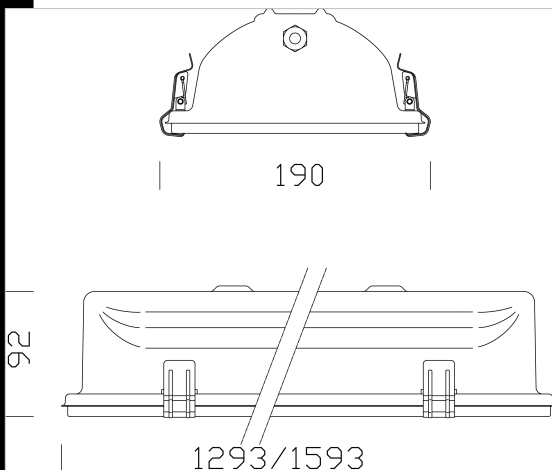
-Versione in emergenza.

Download

DXF 2D
- formaled.dxf

Montaggi
- forma.pdf

BIM
- 995 Forma LED - with etched glass -
20200613.zip



Code	Gear	Kg	Lumen Output-K-CRI	WTot	Colour
162455-00	CLD	7,68	LED-4378lm-4000K-CRI80	36 W	GREY
162445-00	CLD	7,28	LED-5635lm-4000K-CRI80	50 W	GREY
162446-00	CLD	8,95	LED-7547lm-4000K-CRI80	61 W	GREY
162456-00	CLD	9,21	LED-8650lm-4000K-CRI80	71 W	GREY
162455-07	CLD CELL-E	8,26	LED-4378lm-4000K-CRI80	36 W	GREY
162445-07	CLD CELL-E	8,32	LED-5635lm-4000K-CRI80	50 W	GREY
162446-07	CLD CELL-E	9,95	LED-7547lm-4000K-CRI80	61 W	GREY
162456-07	CLD CELL-E	9,80	LED-8650lm-4000K-CRI80	73 W	GREY

Accessori



- 975 Gabbia antiurti



- 996 Staffa orientabile



- Riflettore LED - Forma

The reported luminous flux is the flux emitted by the light source with a tolerance of $\pm 10\%$ compared to the indicated value. The W tot column indicates the total wattage absorbed by the system without exceeding 10% of the indicated