



994 Forma T8 - acciaio+vetro

CORPO: In acciaio, imbutito in un unico pezzo di elevata resistenza meccanica. Completo di telaio in acciaio stampato, imbutito in un unico pezzo di elevata resistenza meccanica.

DIFFUSORE: In vetro temperato spessore 5 mm resistente agli urti.

RIFLETTORE: In acciaio preverniciato, colore bianco antingiallimento.

VERNICIATURA: a polvere poliestere, previo trattamento di fosfatazione, resistente alla corrosione e alle nebbie saline.

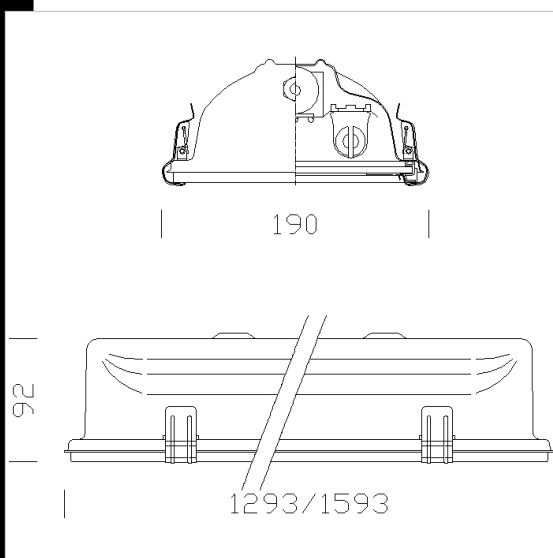
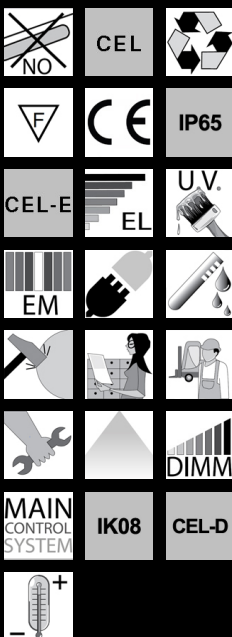
PORTALAMPADA: In policarbonato e contatti in bronzo fosforoso. Attacco G13.

CABLAGGIO: Alimentazione 230V/50Hz. Cavetto rigido sezione 0.50 mm² e guaina di PVC-HT resistente a 90°C, secondo le norme CEI 20-20. Morsettiera 2P+T con massima sezione dei conduttori ammessa 2.5 mm².

EQUIPAGGIAMENTO: Guarnizione in gomma siliconica. Pressacavo in nylon f.v. diam. 1/2 pollice gas (cavo min. diam. 9 max 12). Sistema di chiusura in acciaio. Di serie golfare con gambo filettato.

Installabili sul canale art. 6000 tramite l'acc. 6036.

NORMATIVA: Prodotti in conformità alle vigenti norme EN60598-1 CEI 34-21, sono protetti con il grado IP65IK08 secondo le EN 60529. Hanno ottenuto la certificazione di conformità europea ENEC. Installabili su superfici normalmente infiammabili.



Download

DXF 2D
- d994.dxf

Montaggi
- 994_9_forma.pdf
- forma_ca.dxf

Codice	Cablaggio	Kg	Lumen-K-CRI	WTot	Attacco base	Colore
162437-12	CEL-D	7.40	FL 1x36-3350lm-4000K-Ra 1b	36 W	G13	GREY
162438-08	CEL	9.10	FL 1x58-5200lm-4000K-Ra 1b	56 W	G13	GREY
162437-09	CEL-E	8.00	FL 1x36-3350lm-4000K-Ra 1b	40 W	G13	GREY
162439-09	CEL-E	8.70	FL 2x36-3350lm-4000K-Ra 1b	73 W	G13	GREY
162440-09	CEL-E	9.30	FL 2x58-5200lm-4000K-Ra 1b	116 W	G13	GREY
162437-08	CEL	7.50	FL 1x36-3350lm-4000K-Ra 1b	37 W	G13	GREY
162439-12	CEL-D	7.52	FL 2x36-3350lm-4000K-Ra 1b	74 W	G13	GREY
162438-12	CEL-D	8.78	FL 1x58-5200lm-4000K-Ra 1b	55 W	G13	GREY
162440-12	CEL-D	9.06	FL 2x58-5200lm-4000K-Ra 1b	108 W	G13	GREY
162439-08	CEL	8.20	FL 2x36-3350lm-4000K-Ra 1b	70 W	G13	GREY
162440-08	CEL	8.82	FL 2x58-5200lm-4000K-Ra 1b	113 W	G13	GREY
162438-09	CEL-E	9.60	FL 1x58-5200lm-4000K-Ra 1b	59 W	G13	GREY

Accessori



- 940 Riflettore concentrante bi



- 996 Staffa orientabile



- 943 Riflettore Diffondente



- Telaio - con vetro satinato - Forma



- Riflettore LED - Forma

Il flusso luminoso riportato indica il flusso uscente dall'apparecchio con una tolleranza di $\pm 10\%$ rispetto al valore indicato. I W tot sono la potenza totale assorbita dal sistema e non supera il 10% del valore indicato.