

989 Eterna T5 - acciaio inox + policarbonato



CORPO: In acciaio inox AISI 304 18/8 imbutito in un unico pezzo di elevata resistenza meccanica.

Ganci in acciaio inox.

RIFLETTORE: In alluminio speculare anodizzato spessore 2 micron, di eccezionali dimensioni trasversali per un elevato rendimento.

DIFFUSORE: In policarbonato, infrangibile ed autoestinguento V2, non resistente all'aggressione di oli minerali.

PORTALAMPADA: In policarbonato bianco e contatti in bronzo fosforoso. Attacco G5.

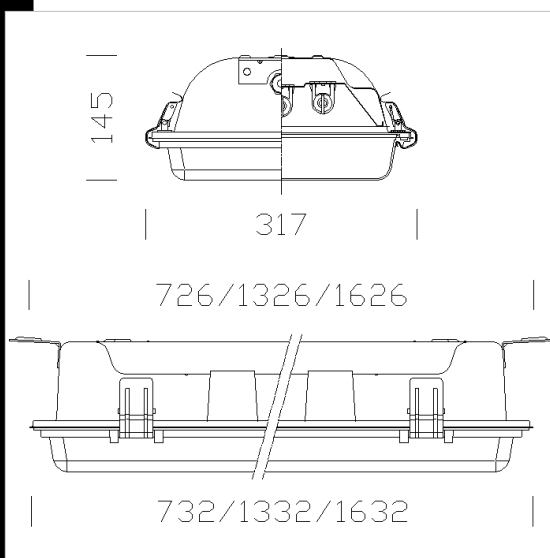
CABLAGGIO: Alimentazione 230V/50Hz. Cavetto rigido sezione 0.50 mm² e guaina di PVC-HT resistente a 90° C, secondo le norme CEI 20-20. Morsettiera 2P + T con massima sezione dei conduttori ammessa 2.5 mm².

EQUIPAGGIAMENTO: Fusibile di protezione da 6.3 A. Guarnizione in gomma silconica. Pressacavo in nylon f.v. diam. 1/2 pollice gas. Completa di staffe di fissaggio a plafone.

NORMATIVA: Prodotti in conformità alle vigenti norme EN60598-1 CEI 34-21, ed hanno ottenuto la certificazione di sicurezza europea ENEC, sono protette con il grado IP65IK08 secondo le EN 60529. Installabile su superfici normalmente infiammabili

ALTRI CABLAGGI: Reattore elettronico e gruppo di emergenza.

VERSIONE IN EMERGENZA: In caso di black out una sola lampada collegata al circuito in emergenza rimane accesa (SA), evitando così disagi dovuti all'improvvisa mancanza di illuminazione. L'autonomia è di 60 min. Al ritorno della tensione la batteria si ricarica automaticamente.



Code	Gear	Kg	Lumen-K-CRI	WTot	Base	Colour
162393-09	CELLF-E	6,20	FL 3x24-1750lm-4000K-Ra 1b	82 W	G5	INOX
162394-09	CELLF-E	6,83	FL 3x54 constant-4850lm-4000K-Ra 1b	172 W	G5	INOX
162390-09	CELLF-E	6,20	FL 2x24-1750lm-4000K-Ra 1b	52 W	G5	INOX
162391-09	CELLF-E	7,50	FL 2x54-4450lm-4000K-Ra 1b	113 W	G5	INOX
162392-00	CELL-F	7,28	FL 2x49-4350lm-4000K-Ra 1b	111 W	G5	INOX
162393-00	CELL-F	5,70	FL 3x24-1750lm-4000K-Ra 1b	79 W	G5	INOX
162394-00	CELL-F	6,47	FL 3x54 constant-4850lm-4000K-Ra 1b	168 W	G5	INOX
162395-00	CELL-F	7,54	FL 3x49-4350lm-4000K-Ra 1b	165 W	G5	INOX
162395-09	CELLF-E	12,90	FL 3x49-4350lm-4000K-Ra 1b	170 W	G5	INOX
162392-09	CELLF-E	8,12	FL 2x49-4350lm-4000K-Ra 1b	115 W	G5	INOX
162395-12	CELLF-D	12,40	FL 3x49-4350lm-4000K-Ra 1b	160 W	G5	INOX
162394-12	CELLF-D	9,10	FL 3x54 constant-4850lm-4000K-Ra 1b	173 W	G5	INOX
162392-12	CELLF-D	11,10	FL 2x49-4350lm-4000K-Ra 1b	97 W	G5	INOX
162393-12	CELLF-D	5,70	FL 3x24-1750lm-4000K-Ra 1b	79 W	G5	INOX
162391-00	CELL-F	5,99	FL 2x54-4450lm-4000K-Ra 1b	109 W	G5	INOX
162390-00	CELL-F	3,83	FL 2x24-1750lm-4000K-Ra 1b	49 W	G5	INOX
162391-12	CELLF-D	7,00	FL 2x54-4450lm-4000K-Ra 1b	107 W	G5	INOX
162390-12	CELLF-D	5,70	FL 2x24-1750lm-4000K-Ra 1b	49 W	G5	INOX

Accessori



- 996 Staffa orientabile



- 945 Riflettore conc. bil.



- 133 Aggancio per tubo diam. 60



- 127 staffa

Download

DXF 2D
- d989.dxf

Montaggi
- steel_eterna.pdf

The reported luminous flux is the flux emitted by the light source with a tolerance of ± 10% compared to the indicated value. The W tot column indicates the total wattage absorbed by the system without exceeding 10% of the indicated