

989 Eterna T8 - acciaio inox + policarbonato



CORPO: In acciaio inox AISI 304 18/8 imbutito in un unico pezzo di elevata resistenza meccanica.

Ganci in acciaio inox.

RIFLETTORE: In alluminio speculare anodizzato spessore 2 micron, di eccezionali dimensioni trasversali per un elevato rendimento.

DIFFUSORE: In policarbonato, infrangibile ed autoestinguento V2, non resistente all'aggressione di oli minerali.

PORTALAMPADA: In policarbonato bianco e contatti in bronzo fosforoso. Attacco G13.

CABLAGGIO: Alimentazione 230V/50Hz. Cavetto rigido sezione 0.50 mm² e guaina di PVC-HT resistente a 90° C, secondo le norme CEI 20-20.

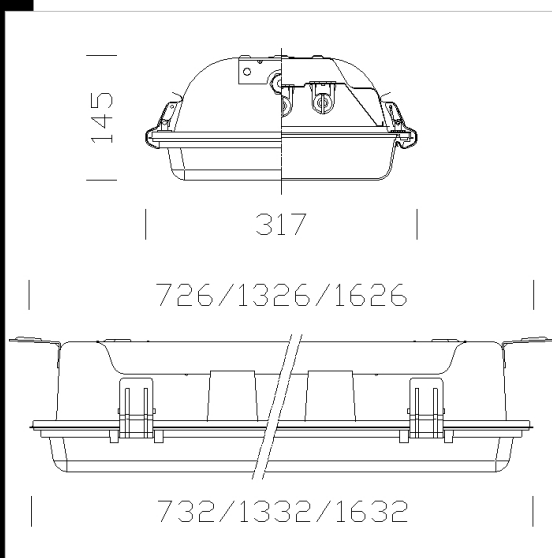
Morsettiera 2P + T con massima sezione dei conduttori ammessa 2.5 mm².

EQUIPAGGIAMENTO: Fusibile di protezione da 6.3 A. Guarnizione in gomma silicica. Pressacavo in nylon f.v. diam. 1/2 pollice gas. Completa di staffe di fissaggio a plafone.

NORMATIVA: Prodotti in conformità alle vigenti norme EN60598-1 CEI 34-21, ed hanno ottenuto la certificazione di sicurezza europea ENEC, sono protette con il grado IP65IK08 secondo le EN 60529. Installabile su superfici normalmente infiammabili

ALTRI CABLAGGI: Reattore elettronico e gruppo di emergenza.

VERSIONE IN EMERGENZA: In caso di black out una sola lampada collegata al circuito in emergenza rimane accesa (SA), evitando così disagi dovuti all'improvvisa mancanza di illuminazione. L'autonomia è di 60 min. Al ritorno della tensione la batteria si ricarica automaticamente.



Code	Gear	Kg	Watt	Base	Lamps	Colour
162361-09	CELF-E	4,17	FL 2x18	G13	1350lm-4000K-Ra 1b	INOX
162362-12	CELF-D	5,95	FL 2x36	G13	3350lm-4000K-Ra 1b	INOX
162363-12	CELF-D	7,00	FL 2x58	G13	5200lm-4000K-Ra 1b	INOX
162364-08	CEL-F	6,20	FL 3x18	G13	1350lm-4000K-Ra 1b	INOX
162364-09	CELF-E	6,20	FL 3x18	G13	1350lm-4000K-Ra 1b	INOX
162365-12	CELF-D	9,10	FL 3x36	G13	3350lm-4000K-Ra 1b	INOX
162366-09	CELF-E	12,40	FL 3x58	G13	5200lm-4000K-Ra 1b	INOX
162366-12	CELF-D	12,40	FL 3x58	G13	5200lm-4000K-Ra 1b	INOX
162363-08	CEL-F	11,10	FL 2x58	G13	5200lm-4000K-Ra 1b	INOX
162361-08	CEL-F	5,70	FL 2x18	G13	1350lm-4000K-Ra 1b	INOX
162366-08	CEL-F	12,40	FL 3x58	G13	5200lm-4000K-Ra 1b	INOX
162365-09	CELF-E	9,60	FL 3x36	G13	3350lm-4000K-Ra 1b	INOX
162365-08	CEL-F	9,10	FL 3x36	G13	3350lm-4000K-Ra 1b	INOX
162362-09	CELF-E	7,50	FL 2x36	G13	3350lm-4000K-Ra 1b	INOX
162363-09	CELF-E	11,60	FL 2x58	G13	5200lm-4000K-Ra 1b	INOX
162362-08	CEL-F	7,00	FL 2x36	G13	3350lm-4000K-Ra 1b	INOX

Accessori



- 996 Staffa orientabile



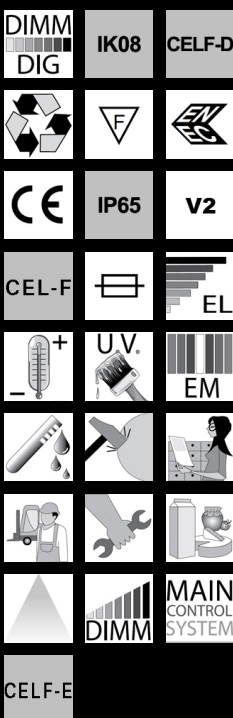
- 945 Riflettore conc. bil.



- 133 Aggancio per tubo diam. 60



- 127 staffa



Download

DXF 2D
- d989.dxf

Montaggi
- steel_eterna.pdf