

992 Eterna T8 - acciaio inox + vetro

CORPO: In acciaio inox AISI 304 18/8, imbutito in un unico pezzo di elevata resistenza meccanica.

Completa di cornice e ganci inox.

RIFLETTORE: In alluminio speculare anodizzato spessore 2 micron, di eccezionali dimensioni trasversali per un elevato rendimento.

DIFFUSORE: Cristallo temperato, spessore 5 mm resistente agli urti.

PORTALAMPADA: In policarbonato bianco e contatti in bronzo fosforoso. Attacco G13.

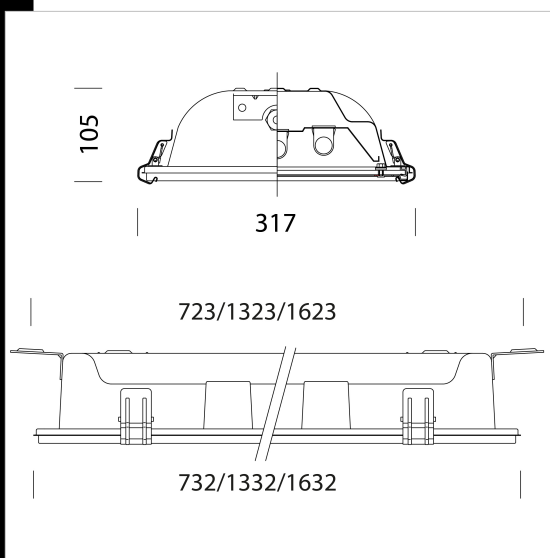
CABLAGGIO: Alimentazione 230V/50Hz. Cavetto rigido sezione 0.50 mm² e guaina di PVC-HT resistente a 90° C, secondo le norme CEI 20-20. Morsetteria 2P+T con massima sezione dei conduttori ammessa 2.5mm²

EQUIPAGGIAMENTO: Fusibile di protezione da 6.3 A. Guarnizione in gomma silconica. Pressacavo in nylon f.v. diam. 1/2 pollice gas. Completa di staffe di fissaggio a plafone. Una volta aperta, la cornice rimane agganciata al corpo per una facile manutenzione

NORMATIVA: Prodotti in conformità alle vigenti norme EN60598-1 CEI 34-21, ed hanno ottenuto la certificazione di sicurezza europea ENEC, sono protette con il grado IP65IK08 secondo le EN 60529. Installabile su superfici normalmente infiammabili.

ALTRI CABLAGGI: Reattore elettronico e gruppo di emergenza.

VERSIONE IN EMERGENZA: In caso di black out una sola lampada collegata al circuito in emergenza rimane accesa (SA), evitando così disagi dovuti all'improvvisa mancanza di illuminazione. L'autonomia è di 60 min. Al ritorno della tensione la batteria si ricarica automaticamente.



Code	Gear	Kg	Lumen-K-CRI	WTot	Base	Colour
162333-00	CEL-F	15,90	FL 2x58-5200lm-4000K-Ra 1b	112 W	G13	INOX
162332-00	CEL-F	11,80	FL 2x36-3350lm-4000K-Ra 1b	70 W	G13	INOX
162335-00	CEL-F	12,90	FL 3x36-3350lm-4000K-Ra 1b	107 W	G13	INOX
162332-09	CELF-E	12,30	FL 2x36-3350lm-4000K-Ra 1b	73 W	G13	INOX
162336-09	CELF-E	13,50	FL 3x58-5200lm-4000K-Ra 1b	172 W	G13	INOX
162336-00	CEL-F	13,00	FL 3x58-5200lm-4000K-Ra 1b	169 W	G13	INOX
162332-12	CELF-D	10,31	FL 2x36-3350lm-4000K-Ra 1b	74 W	G13	INOX
162335-09	CELF-E	12,90	FL 3x36-3350lm-4000K-Ra 1b	108 W	G13	INOX
162335-12	CELF-D	12,90	FL 3x36-3350lm-4000K-Ra 1b	110 W	G13	INOX
162331-09	CELF-E	7,40	FL 2x18-1350lm-4000K-Ra 1b	41 W	G13	INOX
162331-12	CELF-D	6,53	FL 2x18-1350lm-4000K-Ra 1b	37 W	G13	INOX
162333-12	CELF-D	12,09	FL 2x58-5200lm-4000K-Ra 1b	108 W	G13	INOX
162331-00	CEL-F	6,90	FL 2x18-1350lm-4000K-Ra 1b	38 W	G13	INOX
162336-12	CELF-D	12,41	FL 3x58-5200lm-4000K-Ra 1b	174 W	G13	INOX
162333-09	CELF-E	16,40	FL 2x58-5200lm-4000K-Ra 1b	116 W	G13	INOX

Accessori



- 996 Staffa orientabile



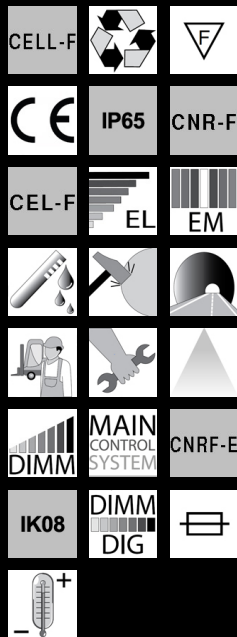
- 945 Riflettore conc. bil.



- 133 Aggancio per tubo diam. 60



- 127 staffa



Download

DXF 2D
- 992n.dxf

3DS
- 992_eterna_2x36.3ds

3DM
- 992_eterna_2x36.3dm

Montaggi
- steel_eterna.pdf

The reported luminous flux is the flux emitted by the light source with a tolerance of ± 10% compared to the indicated value. The W tot column indicates the total wattage absorbed by the system without exceeding 10% of the indicated