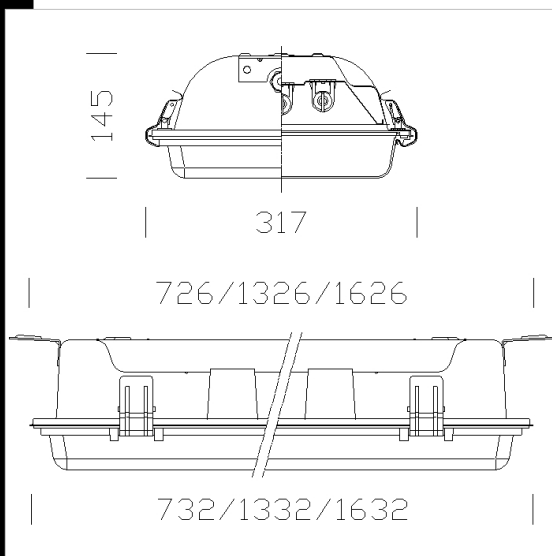


991 Steel T8 - Acciaio + policarbonato



CORPO: In acciaio stampato, imbutiti in un unico pezzo di elevata resistenza meccanica. Ganci inox.

RIFLETTORE: In alluminio speculare anodizzato spessore 2 micron, di eccezionali dimensioni trasversali per un elevato rendimento.

DIFFUSORE: In policarbonato, infrangibile ed autoestinguente V2, non resistente all'aggressione di oli minerali.

VERNICIATURA: a polvere poliesteri colore RAL 7035, previo trattamento di fosfatazione, resistente alla corrosione e alle nebbie saline.

PORTALAMPADA: In policarbonato bianco e contatti in bronzo fosforoso. Attacco G13.

CABLAGGIO: Alimentazione 230V/50Hz. Cavetto rigido sezione 0.50 mm² e guaina di PVC-HT resistente a 90° C, secondo le norme CEI 20-20. Morsetteria 2P + T con massima sezione dei conduttori ammessa 2.5 mm².

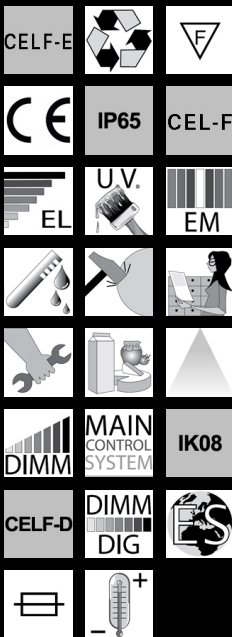
EQUIPAGGIAMENTO: Fusibile di protezione da 6.3 A. Guarnizione in gomma silicica. Pressacavo in nylon f.v. diam. 1/2 pollice gas. Completa di staffe di fissaggio a plafone. Una volta aperta, la cornice rimane agganciata al corpo per una facile manutenzione

NORMATIVA: Prodotti in conformità alle vigenti norme EN60598-1 CEI 34-21, ed hanno ottenuto la certificazione di sicurezza europea ENEC, sono protette con il grado IP65IK08 secondo le EN 60529. Installabile su superfici normalmente infiammabili.

ALTRI CABLAGGI: Reattore elettronico e gruppo di emergenza.

VERSIONE IN EMERGENZA: In caso di black out una sola lampada collegata al circuito in emergenza rimane accesa (SA), evitando così disagi dovuti all'improvvisa mancanza di illuminazione. L'autonomia è di 60 min. Al ritorno della tensione la batteria si ricarica automaticamente.

N.B.: Le versioni FL2/3x18 su richiesta potranno essere forniti con connettore presa-spina rapido.



Download

DXF 2D
- d991.dxf

Montaggi

- grado di inclinazione.dxf
- steel_eterna.pdf

Code	Gear	Kg	Lumen-K-CRI	WTot	Base	Colour
162251-08	CEL-F	3,97	FL 2x18-1350lm-4000K-Ra 1b	38 W	G13	GREY
162255-12	CELF-D	6,67	FL 3x36-3350lm-4000K-Ra 1b	110 W	G13	GREY
162252-08	CEL-F	7,13	FL 2x36-3350lm-4000K-Ra 1b	70 W	G13	GREY
162256-09	CELF-E	9,40	FL 3x58-5200lm-4000K-Ra 1b	172 W	G13	GREY
162254-08	CEL-F	5,59	FL 3x18-1350lm-4000K-Ra 1b	55 W	G13	GREY
162254-12	CELF-D	6,20	FL 3x18-1350lm-4000K-Ra 1b	69 W	G13	GREY
162256-12	CELF-D	8,02	FL 3x58-5200lm-4000K-Ra 1b	163 W	G13	GREY
162254-09	CELF-E	7,59	FL 3x18-1350lm-4000K-Ra 1b	58 W	G13	GREY
162253-12	CELF-D	7,60	FL 2x58-5200lm-4000K-Ra 1b	108 W	G13	GREY
162251-09	CELF-E	4,23	FL 2x18-1350lm-4000K-Ra 1b	41 W	G13	GREY
162253-08	CEL-F	7,32	FL 2x58-5200lm-4000K-Ra 1b	113 W	G13	GREY
162255-09	CELF-E	6,75	FL 3x36-3350lm-4000K-Ra 1b	110 W	G13	GREY
162251-12	CELF-D	3,81	FL 2x18-1350lm-4000K-Ra 1b	39 W	G13	GREY
162252-09	CELF-E	6,81	FL 2x36-3350lm-4000K-Ra 1b	73 W	G13	GREY
162252-12	CELF-D	6,39	FL 2x36-3350lm-4000K-Ra 1b	74 W	G13	GREY
162256-08	CEL-F	9,00	FL 3x58-5200lm-4000K-Ra 1b	169 W	G13	GREY
162255-08	CEL-F	9,10	FL 3x36-3350lm-4000K-Ra 1b	107 W	G13	GREY
162253-09	CELF-E	8,50	FL 2x58-5200lm-4000K-Ra 1b	116 W	G13	GREY

Accessori



- 996 Staffa orientabile



- 945 Riflettore conc. bil.



- 133 Aggancio per tubo diam. 60



- 127 staffa

The reported luminous flux is the flux emitted by the light source with a tolerance of ± 10% compared to the indicated value. The W tot column indicates the total wattage absorbed by the system without exceeding 10% of the indicated