



991 Steel T5 - Acciaio + policarbonato

CORPO: In acciaio stampato, imbutiti in un unico pezzo di elevata resistenza meccanica. Ganci inox.

RIFLETTORE: In alluminio speculare anodizzato spessore 2 micron, di eccezionali dimensioni trasversali per un elevato rendimento.

DIFFUSORE: In policarbonato, infrangibile ed autoestinguente V2, non resistente all'aggressione di oli minerali.

VERNICIATURA: a polvere poliesteri colore RAL 7035, previo trattamento di fosfatazione, resistente alla corrosione e alle nebbie saline.

PORTALAMPADA: In policarbonato bianco e contatti in bronzo fosforoso. Attacco G5.

CABLAGGIO: Alimentazione 230V/50Hz. Cavetto rigido sezione 0.50 mm² e guaina di PVC-HT resistente a 90° C, secondo le norme CEI 20-20.

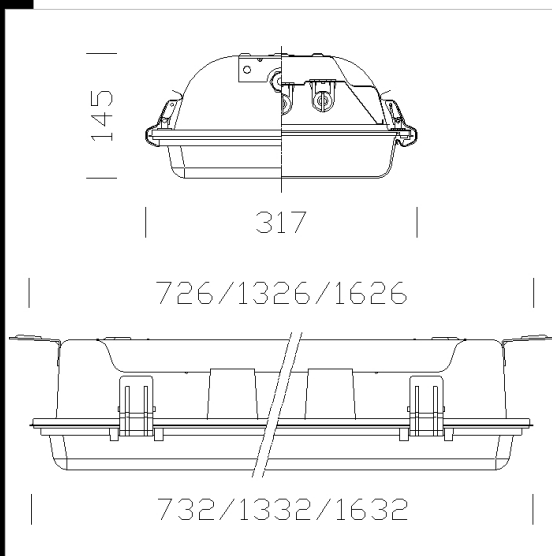
Morsettiere 2P + T con massima sezione dei conduttori ammessa 2.5 mm².

EQUIPAGGIAMENTO: Fusibile di protezione da 6.3 A. Guarnizione in gomma silicica. Pressacavo in nylon f.v. diam. 1/2 pollice gas. Completa di staffe di fissaggio a plafone. Una volta aperta, la cornice rimane agganciata al corpo per una facile manutenzione.

NORMATIVA: Prodotti in conformità alle vigenti norme EN60598-1 CEI 34-21, ed hanno ottenuto la certificazione di sicurezza europea ENEC, sono protette con il grado IP65IK08 secondo le EN 60529. Installabile su superfici normalmente infiammabili.

ALTRI CABLAGGI: Reattore elettronico e gruppo di emergenza.

VERSIONE IN EMERGENZA: In caso di black out una sola lampada collegata al circuito in emergenza rimane accesa (SA), evitando così disagi dovuti all'improvvisa mancanza di illuminazione. L'autonomia è di 60 min. Al ritorno della tensione la batteria si ricarica automaticamente.



Download

DXF 2D
- d991.dxf

Montaggi
- grado di inclinazione.dxf
- steel_eterna.pdf

Codice	Cablaggio	Kg	Watt	Attacco base	Lampade	Colore
162271-12	CELLF-D	7,32	FL 2x49	G5	4350lm-4000K-Ra 1b	ARGENTO SABBBIATO
162272-12	CELLF-D	7,13	FL 2x54	G5	4450lm-4000K-Ra 1b	ARGENTO SABBBIATO
162275-12	CELLF-D	9,10	FL 3x49	G5	4350lm-4000K-Ra 1b	ARGENTO SABBBIATO
162276-12	CELLF-D	9,00	FL 3x54 constant	G5	4850lm-4000K-Ra 1b	ARGENTO SABBBIATO
162270-00	CELLF-F	3,71	FL 2x24	G5	1750lm-4000K-Ra 1b	ARGENTO SABBBIATO
162270-09	CELLF-E	4,23	FL 2x24	G5	1750lm-4000K-Ra 1b	ARGENTO SABBBIATO
162271-00	CELLF-F	7,42	FL 2x49	G5	4350lm-4000K-Ra 1b	ARGENTO SABBBIATO
162271-09	CELLF-E	8,38	FL 2x49	G5	4350lm-4000K-Ra 1b	ARGENTO SABBBIATO
162272-00	CELLF-F	6,35	FL 2x54	G5	4450lm-4000K-Ra 1b	ARGENTO SABBBIATO
162272-09	CELLF-E	6,75	FL 2x54	G5	4450lm-4000K-Ra 1b	ARGENTO SABBBIATO
162274-00	CELLF-F	3,93	FL 3x24	G5	1750lm-4000K-Ra 1b	ARGENTO SABBBIATO
162275-00	CELLF-F	6,73	FL 3x54 constant	G5	4850lm-4000K-Ra 1b	ARGENTO SABBBIATO
162275-09	CELLF-E	9,60	FL 3x54 constant	G5	4850lm-4000K-Ra 1b	ARGENTO SABBBIATO
162276-00	CELLF-F	8,14	FL 3x49	G5	4350lm-4000K-Ra 1b	ARGENTO SABBBIATO
162276-09	CELLF-E	7,70	FL 3x49	G5	4350lm-4000K-Ra 1b	ARGENTO SABBBIATO
162174-09	CELLF-E	5,50	FL 3x24	G5	1750lm-4000K-Ra 1b	Grigio

Accessori



- 996 Staffa orientabile



- 945 Riflettore conc. bil.



- 133 Aggancio per tubo diam. 60



- 127 staffa