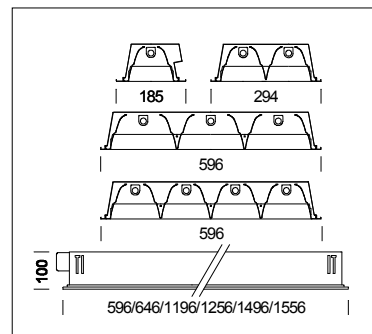


879 Comfort - ottica verniciata rigata



Codice	Cablaggio	Kg	Colore	Dimensioni	Lampade
157062-00	CNR	2.50	bianco	646x185x100	FL 1x18-G13-1350lm-4000K-Ra 1b
157040-00	CNR	4.30	bianco	1256x185x100	FL 1x36-G13-3350lm-4000K-Ra 1b
157041-00	CNR	5.60	bianco	1556x185x100	FL 1x58-G13-5200lm-4000K-Ra 1b
157044-00	CNR	3.30	bianco	596x294x100	FL 2x18-G13-1350lm-4000K-Ra 1b
157045-00	CNR	6.10	bianco	1196x294x100	FL 2x36-G13-3350lm-4000K-Ra 1b
157046-00	CNR	7.70	bianco	1496x294x100	FL 2x58-G13-5200lm-4000K-Ra 1b
157050-00	CNR	5.80	bianco	596x596x100	FL 4x18-G13-1350lm-4000K-Ra 1b
157051-00	CNR	11.00	bianco	1196x596x100	FL 4x36-G13-3350lm-4000K-Ra 1b
157080-00	CNR-E	5.30	bianco	1256x185x100	FL 1x36-G13-3350lm-4000K-Ra 1b
157081-00	CNR-E	6.60	bianco	1556x185x100	FL 1x58-G13-5200lm-4000K-Ra 1b
157044-07	CNR-E	4.30	bianco	596x294x100	FL 2x18-G13-1350lm-4000K-Ra 1b
157095-00	CNR-E	7.10	bianco	1196x294x100	FL 2x36-G13-3350lm-4000K-Ra 1b
157096-00	CNR-E	8.70	bianco	1496x294x100	FL 2x58-G13-5200lm-4000K-Ra 1b
157090-00	CNR-E	6.80	bianco	596x596x100	FL 4x18-G13-1350lm-4000K-Ra 1b
157091-00	CNR-E	12.00	bianco	1196x596x100	FL 4x36-G13-3350lm-4000K-Ra 1b
157020-00	CEL	3.30	bianco	1256x185x100	FL 1x36-G13-3350lm-4000K-Ra 1b
157021-00	CEL	4.60	bianco	1556x185x100	FL 1x58-G13-5200lm-4000K-Ra 1b
157034-00	CEL	2.30	bianco	596x294x100	FL 2x18-G13-1350lm-4000K-Ra 1b
157035-00	CEL	5.10	bianco	1196x294x100	FL 2x36-G13-3350lm-4000K-Ra 1b
157036-00	CEL	6.70	bianco	1496x294x100	FL 2x58-G13-5200lm-4000K-Ra 1b
157030-00	CEL	4.80	bianco	596x596x100	FL 4x18-G13-1350lm-4000K-Ra 1b

Codice	Cablaggio	Kg	Colore	Dimensioni	Lampade
157031-00	CEL	10.00	bianco	1196x596x100	FL 4x36-G13-3350lm-4000K-Ra 1b
157020-51	CEL-D	3.30	bianco	1256x185x100	FL 1x36-G13-3350lm-4000K-Ra 1b
157021-51	CEL-D	4.60	bianco	1556x185x100	FL 1x58-G13-5200lm-4000K-Ra 1b
157034-51	CEL-D	2.30	bianco	596x294x100	FL 2x18-G13-1350lm-4000K-Ra 1b
157035-51	CEL-D	5.10	bianco	1196x294x100	FL 2x36-G13-3350lm-4000K-Ra 1b
157036-51	CEL-D	6.70	bianco	1496x294x100	FL 2x58-G13-5200lm-4000K-Ra 1b
157030-51	CEL-D	4.80	bianco	596x596x100	FL 4x18-G13-1350lm-4000K-Ra 1b
157031-51	CEL-D	10.00	bianco	1196x596x100	FL 4x36-G13-3350lm-4000K-Ra 1b
157020-09	CEL-E	5.80	bianco	1256x185x100	FL 1x36-G13-3350lm-4000K-Ra 1b
157021-09	CEL-E	7.10	bianco	1556x185x100	FL 1x58-G13-5200lm-4000K-Ra 1b
157035-09	CEL-E	7.60	bianco	1196x294x100	FL 2x36-G13-3350lm-4000K-Ra 1b
157036-09	CEL-E	9.20	bianco	1496x285x100	FL 2x58-G13-5200lm-4000K-Ra 1b
157030-09	CEL-E	7.40	bianco	596x596x100	FL 4x18-G13-1350lm-4000K-Ra 1b
157031-09	CEL-E	12.50	bianco	1196x596x100	FL 4x36-G13-3350lm-4000K-Ra 1b
157020-52	CEL-D		bianco	1256x185x100	FL 1x36-G13-3350lm-4000K-Ra 1b
157021-52	CEL-D		bianco	1556x185x100	FL 1x58-G13-5200lm-4000K-Ra 1b
157064-52	CEL-D		bianco	596x294x100	FL 2x18-G13-1350lm-4000K-Ra 1b
157035-52	CEL-D		bianco	1196x294x100	FL 2x36-G13-3350lm-4000K-Ra 1b
157036-52	CEL-D		bianco	1496x294x100	FL 2x58-G13-5200lm-4000K-Ra 1b
157030-52	CEL-D		bianco	596x596x100	FL 4x18-G13-1350lm-4000K-Ra 1b
157031-52	CEL-D		bianco	1196x596x100	FL 4x36-G13-3350lm-4000K-Ra 1b

CORPO: In lamiera d'acciaio con bordo stretto.

OTTICA: In alluminio verniciato, colore bianco, con traversini rigati in alluminio.

VERNICIATURA: Ad immersione per anafresi con smalto acrilico colore bianco stabilizzato ai raggi U.V. antiingiallimento previo trattamento di fosfatazione.

PORTALAMPADA: In policarbonato bianco e contatti in bronzo fosforoso. Attacco G13.

CABLAGGIO: Alimentazione 230V/50 Hz. Cavetto rigido sezione 0.50 mm² con guaina in PVC-HT resistente a 90°C secondo le norme CEI 20-20. Morsettiera 2P+T, con massima sezione dei conduttori ammessa 2.5 mm².

DOTAZIONE: Ottica fissata a scatto, resta agganciata con cordine in nylon anticaduta. A richiesta versione con bocchettone per impianto di condizionamento. Nella versione monolampada è possibile modificare il fascio in asimmetrico o stretto.

EQUIPAGGIAMENTO: Fornito senza staffe per il montaggio direttamente in appoggio sui traversini. Nell'eventuale installazione non in appoggio utilizzare le staffe acc. 900 (FL2x18/36/58, FL3/4x18, FL3/4x36) o acc. 898 (FL1x18/36/58).

MONTAGGIO: Ad incasso su doghe o pannelli.

NORMATIVA: Prodotti in conformità alle vigenti norme EN60598 CEI 34-21, sono protetti con il grado IP20IK08 secondo le EN 60529, sono certificate dall'Istituto del Marchio di Qualità (IMQ) ed hanno ottenuto la certificazione Europea ENEC. Installabili su superfici normalmente incombustibili. A richiesta copricatodo che permette alle plafoniere di diventare IP40. Versioni CEL/CELL con marchiatura per controsoffitti isolati.

ALTRI CABLAGGI: Reattore elettronico e versione in emergenza.

VERSIONE IN EMERGENZA: In versione S.A. (sempre accesa). In caso di "black out" una sola lampada collegata al circuito in emergenza rimane accesa. Autonomia di 60 min. Su Richiesta: possibilità di "Main Control System" per la gestione in emergenza.

POTENZA LAMPADE: FL1x18; FL1x36; FL1x58; FL2x18; FL2x36; FL2x58; FL3x18; FL3x36; FL3x58; FL4x18; FL4x36.