

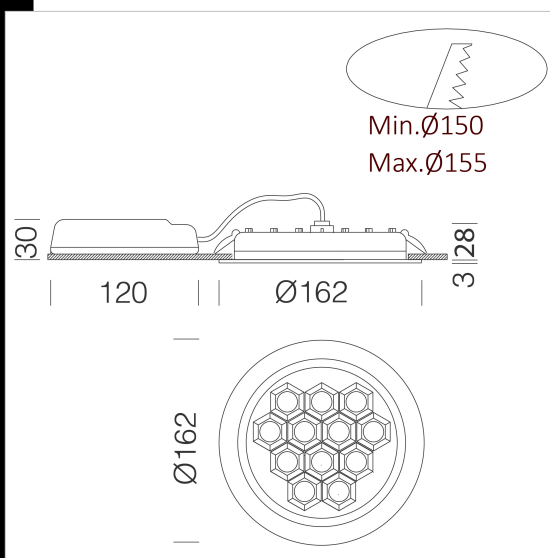
911 Health Dark UGR<19 - ø162



Corpo: in alluminio pressofuso. Lenti: in PMMA ad alta efficienza con bassissimo coefficiente di abbagliamento. Schermo dark light: in materiale plastico metallizzato antiabbagliamento. Verniciatura: a polvere con vernice epossidica in poliestere resistente ai raggi UV. Equipaggiamento: i faretto sono dotati di staffe di sostegno in acciaio zincato, con alloggiamento per molle di fissaggio al controsoffitto.

Fattore di abbagliamento UGR: UGR<19 (in ogni situazione). Secondo le norme EN 12464. LED: Fattore di potenza: 0,9. Mantenimento del flusso luminoso al 80%: 50.000h (L80B20).

Classificazione rischio fotobiologico: Gruppo esente.



Code	Gear	Kg	Lumen Output-K-CRI	WTot	Colour
156476-00	CLD	0,55	LED-3200lm-4000K-CRI 80	26 W	BIANCO



Download
DXF 2D
- heal162.dxf

The reported luminous flux is the flux emitted by the light source with a tolerance of ± 10% compared to the indicated value. The W tot column indicates the total wattage absorbed by the system without exceeding 10% of the indicated