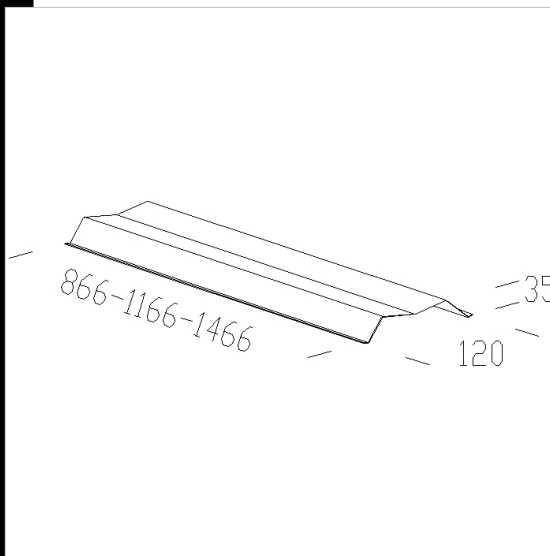


336 Riflettore solo luce diretta

Da utilizzare nel caso si voglia ottenere emissione di sola luce diretta



Codice	Kg	Lumen-K-CRI	WTot	Attacco base	Colore
145561-00	1.27		0 W		
155569-00	0.00	FL 39---	0 W		
145562-00	1.26	FL 1x80-6550lm-4000k-Ra 1b	0 W	G5	

Prodotti



- 3620 Arco doppio



- 3621 Arco doppio bilampada



- 3611 Arco singola bilampada



- 3610 Arco singola



- 3631 Arco a parete bilampada



- 3630 Arco a parete monolampada



Download

DXF 2D  
- 336.dxf

Il flusso luminoso riportato indica il flusso uscente dall'apparecchio con una tolleranza di  $\pm 10\%$  rispetto al valore indicato. I W tot sono la potenza totale assorbita dal sistema e non supera il 10% del valore indicato.