

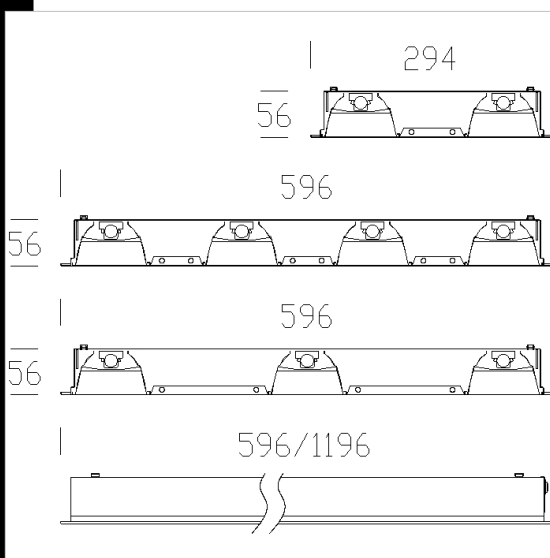


853 Minicomfort T5 ottica speculare 99.85

CORPO: In lamiera d'acciaio zincato preverniciato a forno.
OTTICA dark light: Ad alveoli a doppia parabolicità, in alluminio speculare 99,85 antiriflesso ed antiridescente a bassa luminanza con trattamento di PVD
PORTALAMPADA: In policarbonato e contatti in bronzo fosforoso.
CABLAGGIO: Interamente automatizzato con prove elettriche sul 100% della produzione. Alimentazione 230V/50Hz. Cavetto rigido sezione 0.50 mm² e guaina di PVC-HT resistente a 90°C secondo le norme CEI 20-20. Morsettiera 2P+T e con massima sezione dei conduttori ammessa 2.5 mm².
EQUIPAGGIAMENTO: Connettore rapido per l'installazione elettrica e sportellino di apertura per il collegamento elettrico. L'apertura dell'ottica si ottiene senza l'utilizzo di utensili, essa rimane agganciata con cordine anticaduta.
MONTAGGIO: Ad incasso solo in appoggio sui traversini max 38mm
NORMATIVA: Prodotti in conformità alle vigenti norme EN60598-1 CEI 34-21, sono protetti con il grado IP20IK07 secondo le EN 60529. Installabili su superfici normalmente infiammabili.
VERSIONE IN EMERGENZA: In versione S.A. (sempre accesa). In caso di "black out" una sola lampada collegata al circuito in emergenza rimane accesa. Autonomia di 60 min. Su Richiesta: possibilità di "Main Control System" per la gestione in emergenza.
 Dimensioni minime foro d'incasso:
 Mini Comfort 4x14/3x14/2x14(600x600) = 572x572mm
 Mini Comfort 2x14 = 572x270mm
 Mini Comfort 4x28/3x28 = 1172x572mm
 Mini Comfort 2x28 = 1172x270mm

Download

- DXF 2D
- 850.dxf
- Montaggi
- Minicomfort.pdf
- 320 mont.dxf
- 326 mont.dxf



Code	Gear	Kg	Lumen-K-CRI	WTot	Base	Colour
153546-07	CELL-E	8,50	FL 4x28-2650lm-4000K-Ra 1b	132 W	G5	BIANCO
153540-00	CELL	2,18	FL 2x14-1250lm-4000K-Ra 1b	34 W	G5	BIANCO
153540-51	CELL-DH	1,17	FL 2x14-1250lm-4000K-Ra 1b	31 W	G5	BIANCO
153541-00	CELL	3,20	FL 3x14-1250lm-4000K-Ra 1b	51 W	G5	BIANCO
153542-00	CELL	3,20	FL 3x24-1750lm-4000K-Ra 1b	78 W	G5	BIANCO
153541-51	CELL-DH	3,20	FL 3x14-1250lm-4000K-Ra 1b	48 W	G5	BIANCO
153543-51	CELL-DH	3,98	FL 4x14-1250lm-4000K-Ra 1b	62 W	G5	BIANCO
153544-0041	CELL-D-D	4,30	FL 2x28-2650lm-4000K-Ra 1b	62 W	G5	BIANCO
153544-51	CELL-DH	4,30	FL 2x28-2650lm-4000K-Ra 1b	64 W	G5	BIANCO
153546-51	CELL-DH	7,80	FL 4x28-2650lm-4000K-Ra 1b	128 W	G5	BIANCO
153543-07	CELL-E	4,29	FL 4x14-1250lm-4000K-Ra 1b	69 W	G5	BIANCO
153545-00	CELL	7,80	FL 3x28-2650lm-4000K-Ra 1b	100 W	G5	BIANCO
153545-07	CELL-E	8,30	FL 3x28-2650lm-4000K-Ra 1b	104 W	G5	BIANCO
153543-00	CELL	3,99	FL 4x14-1250lm-4000K-Ra 1b	66 W	G5	BIANCO
153546-00	CELL	7,80	FL 4x28-2650lm-4000K-Ra 1b	128 W	G5	BIANCO
153540-0041	CELL-D-D	2,18	FL 2x14-1250lm-4000K-Ra 1b	32 W	G5	BIANCO
153545-0041	CELL-D-D	5,80	FL 3x28-2650lm-4000K-Ra 1b	92 W	G5	BIANCO
153544-07	CELL-E	4,90	FL 2x28-2650lm-4000K-Ra 1b	68 W	G5	BIANCO
153545-51	CELL-DH	5,80	FL 3x28-2650lm-4000K-Ra 1b	95 W	G5	BIANCO
153543-0041	CELL-D-D	2,99	FL 4x14-1250lm-4000K-Ra 1b	62 W	G5	BIANCO
153544-00	CELL	4,30	FL 2x28-2650lm-4000K-Ra 1b	64 W	G5	BIANCO
153541-0041	CELL-D-D	3,00	FL 3x14-1250lm-4000K-Ra 1b	47 W	G5	BIANCO
153546-0041	CELL-D-D	7,80	FL 4x28-2650lm-4000K-Ra 1b	124 W	G5	BIANCO
153541-07	CELL-E	3,80	FL 3x14-1250lm-4000K-Ra 1b	54 W	G5	BIANCO

The reported luminous flux is the flux emitted by the light source with a tolerance of ± 10% compared to the indicated value. The W tot column indicates the total wattage absorbed by the system without exceeding 10% of the indicated

Accessori

