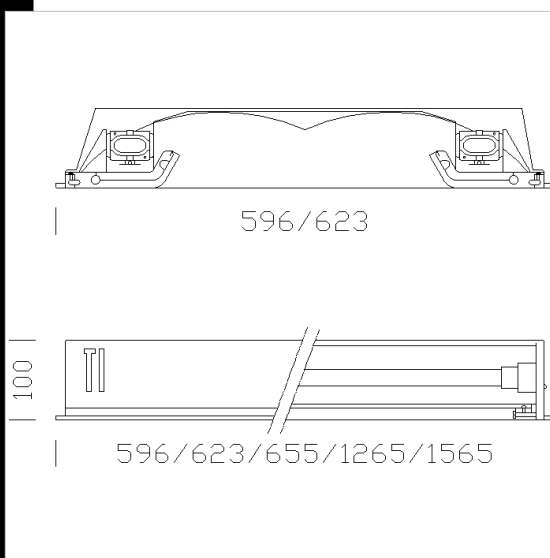


805 Airone

CORPO: In lamiera d'acciaio.
RIFLETTORE: In alluminio bianco opaco, antiriflesso a bassa luminanza.
DIFFUSORE: Con lastra microforata di acciaio completo di schermo opale in plexiglas antiabbagliamento.
VERNICIATURA: Corpo e riflettore verniciati a polvere epossipoliestere, colore bianco, stabilizzato ai raggi UV
PORTALAMPADA: In policarbonato bianco e contatti in bronzo fosforoso. Attacco 2G11.
CABLAGGIO: Alimentazione 230V/50HZ. Cavetto rigido sezione 0.50 mm² e guaina di PVC-HT resistente a 90°C secondo le norme CEI 20-20. Morsetti 2P+T con massima sezione dei conduttori ammessa 2.5 mm².
EQUIPAGGIAMENTO: Fusibile di protezione 6.3A. Complete di 4 staffe regolabili in acciaio.
MONTAGGIO: Ad incasso.
NORMATIVA: Prodotte in conformità alle vigenti norme EN60598-1 CEI 34-21, sono protette con il grado IP40IK08 secondo le EN 60529. Installabili su superfici normalmente infiammabili
POTENZA LAMPADATE: Completati di lampada a risparmio energetico. FLC2x55L.
 Elettronico Dimmerabile: su richiesta specifica del cliente



Codice	Cablaggio	Kg	Watt	Attacco base	Lampade	Colore
153112-09	CELLF-E	7,50	FLC 2x55L	2G11	4800lm-4000K-Ra 1b	BIANCO
153112-00	CELLF-F	7,00	FLC 2x55L	2G11	4800lm-4000K-Ra 1b	BIANCO



Download

- DXF 2D
- d8056.dxf
- 3DS
- 805_airone_2x55.3ds
- 3DM
- 805_airone_2x55.3dm
- Montaggi
- 705-805-6_airone.pdf