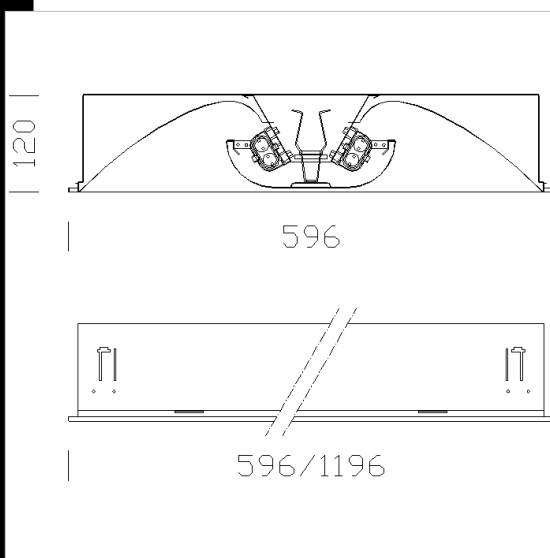


## 808 Gabbiano



**CORPO:** In lamiera d'acciaio.  
**RIFLETTORE:** In alluminio, bianco opaco antiriflesso.  
**DIFFUSORE:** Semisfera sporgente in lamiera di acciaio microforata, con testate in policarbonato bianco infrangibile ed autoestinguente V2 completo di lastra opale antiabbagliamento.  
**VERNICIATURA:** Corpo e riflettore verniciati a polvere poliesteri, colore bianco, stabilizzato ai raggi UV previo trattamento di fosfatazione.  
**PORTALAMPADA:** In policarbonato bianco e contatti in bronzo fosforoso. Attacco 2G11.  
**CABLAGGIO:** Alimentazione 230V/50Hz. Cavetto rigido sezione 0.50 mm<sup>2</sup> e guaina di PVC-HT resistente a 90°C secondo le norme CEI 20-20. Morsettiera 2P+Tcon massima sezione dei conduttori ammessa 2.5 mm<sup>2</sup>.  
**EQUIPAGGIAMENTO:** Fusibile di protezione 6.3A. Fornito senza staffe per il montaggio direttamente in appoggio sui traversini. Nell'eventuale installazione non in appoggio utilizzare le staffe acc. 900.  
**MONTAGGIO:** Ad incasso.  
**NORMATIVA:** Prodotte in conformità alle vigenti norme EN60598 CEI 34-21, sono protette con il grado IP40IK07, secondo le EN 60529. Installabili su superfici normalmente infiammabili.



Codice	Cablaggio	Kg	Lumen-K-CRI	WTot	Attacco base	Colore
153020-08	CELL-F	6.73	FLC 2x36L-2900lm-4000K-Ra 1b	73 W	2G11	BIANCO
153021-07	CELLF-E	6.63	FLC 2x55L-4800lm-4000K-Ra 1b	101 W	2G11	BIANCO
153024-00	CELL-F	11.00	FL 2x54-4450lm-4000K-Ra 1b	120 W	G5	BIANCO
153024-09	CELLF-E	11.50	FL 2x54-4450lm-4000K-Ra 1b	124 W	G5	BIANCO
153021-00	CELL-F	5.83	FLC 2x55L-4800lm-4000K-Ra 1b	98 W	2G11	BIANCO

### Accessori



- 900 Staffa regolabile



### Download

- DXF 2D
  - d808.dxf
- 3DS
  - 808\_gabbiano.3ds
- 3DM
  - 808\_gabbiano.3dm
- Montaggi
  - mor\_fus.dxf
  - int\_inc.dxf
  - ap\_ot.dxf
  - 708\_808\_gabbiano.pdf
  - st\_inc.dxf
  - tassello.dxf

Il flusso luminoso riportato indica il flusso uscente dall'apparecchio con una tolleranza di  $\pm 10\%$  rispetto al valore indicato. I W tot sono la potenza totale assorbita dal sistema e non supera il 10% del valore indicato.