

### 843 Ermetica - ottica satinata + vetro

**CORPO:** In acciaio stampato con cornice in alluminio estruso anodizzato.  
**OTTICA:** Dark-light ad alveoli a doppia parabolicità, longitudinale e trasversale, in alluminio speculare placcato, antiriflesso ed antiridescenza a bassissima luminanza 60°.

**DIFFUSORE:** Vetro di protezione temperato spessore 4 mm.  
**VERNICIATURA:** Con polvere poliestere colore bianco, stabilizzato ai raggi UV per ambienti asettici. Cornice in colore alluminio anodizzato.

**PORTALAMPADA:** In policarbonato bianco e contatti in bronzo fosforoso.

**CABLAGGIO:** Alimentazione 230V/50Hz con reattore elettronico. Cavetto rigido sezione 0,50 mm<sup>2</sup> con guaina di PVC-HT resistente a 90°C secondo le norme CEI 20-20. Morsettiera 2P+T con massima sezione dei conduttori ammessa 2,5 mm<sup>2</sup>.

**EQUIPAGGIAMENTO:** Fusibile di protezione 6.3 A. Completo di cornice e guarnizione.

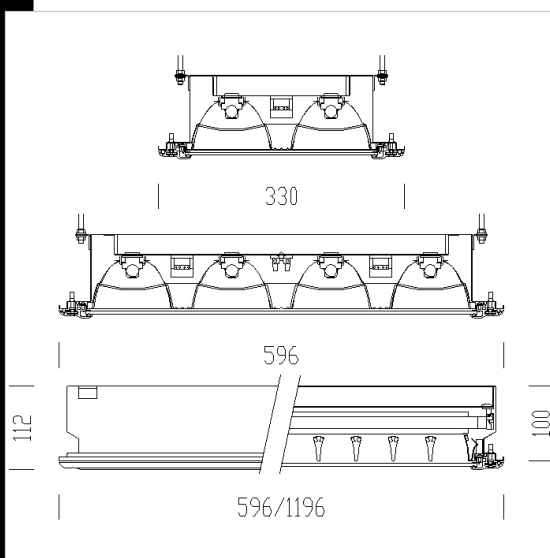
**NORMATIVA:** Prodotti in conformità alle vigenti norme EN60598-1 CEI 34-21, sono protetti con il grado IP65IK08 secondo le EN 60529. Installabili su superfici normalmente infiammabili.

**VERSIONE IN EMERGENZA:** In caso di "black out" una sola lampada collegata al circuito in emergenza rimane accesa (SA), evitando così disagi dovuti all'improvvisa mancanza di illuminazione. L'autonomia è di 60 min. Al ritorno della tensione la batteria si ricarica automaticamente.

**Download**

DXF 2D  
- 843.dxf

Montaggi  
- 843\_ermetica.pdf



| Code      | Gear    | Kg    | Lumen-K-CRI                | WTot  | Base | Colour     |
|-----------|---------|-------|----------------------------|-------|------|------------|
| 152074-00 | CELL-F  | 20,89 | FL 4x28-2650lm-4000K-Ra 1b | 120 W | G5   | ANODIZZATO |
| 152075-00 | CELL-F  | 20,45 | FL 4x54-4450lm-4000K-Ra 1b | 218 W | G5   | ANODIZZATO |
| 152075-07 | CELLF-E | 21,00 | FL 4x54-4450lm-4000K-Ra 1b | 222 W | G5   | ANODIZZATO |

The reported luminous flux is the flux emitted by the light source with a tolerance of ± 10% compared to the indicated value. The W tot column indicates the total wattage absorbed by the system without exceeding 10% of the indicated