

814 Comfort - diffusore prismaticizzato

CORPO: In lamiera di acciaio.

DIFFUSORE: In plexiglas prismaticizzato antiabbagliante, stampato ad iniezione.

VERNICIATURA: Ad immersione per cataforesi anaforesi con smalto acrilico, colore bianco, stabilizzato ai raggi UV, antingiallimento, previo trattamento di fosfatazione.

PORTALAMPADA: In policarbonato e contatti in bronzo fosforoso. Attacco G13.

CABLAGGIO: Alimentazione 230V/50Hz con reattore convenzionale. Cavetto rigido sezione 0.50 mm² e guaina di PVC-HT resistente a 90°C secondo le norme CEI 20-20. Morsettiere 2P+T in policarbonato, con massima sezione dei conduttori ammessa 2.5 mm².

MONTAGGIO: In pannelli modulo 600.

EQUIPAGGIAMENTO: Molla di sicurezza anticaduta del diffusore.

NORMATIVA: Prodotti in conformità alle vigenti norme EN60598-1 CEI 34-21, sono protetti con il grado IP20IK07 secondo le EN 60529, sono certificate dall'Istituto del Marchio di Qualità (IMQ) ed hanno ottenuto la certificazione di conformità Europea ENEC. Installabili su superfici normalmente infiammabili.

ALTRI CABLAGGI: Reattore elettronico.

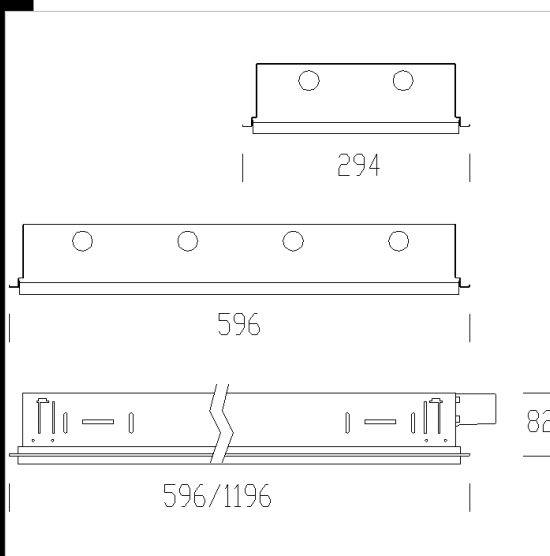
Download

DXF 2D

- 814.dxf

Montaggi

- 811_4.dxf



Codice	Cablaggio	Kg	Watt	Attacco base	Lampade	Colore
152048-51	CEL-E	0,00	FL 4x36	G13	3350lm-4000K-Ra 1b	BIANCO
152047-51	CEL-E	4,09	FL 4x18	G13	1350lm-4000K-Ra 1b	BIANCO
152045-08	CEL	2,59	FL 2x18	G13	1350lm-4000K-Ra 1b	BIANCO
152046-09	CEL-E	4,90	FL 2x36	G13	3350lm-4000K-Ra 1b	BIANCO
152046-08	CEL	5,01	FL 2x36	G13	3350lm-4000K-Ra 1b	BIANCO
152047-08	CEL	4,09	FL 4x18	G13	1350lm-4000K-Ra 1b	BIANCO
152048-08	CEL	9,00	FL 4x36	G13	3350lm-4000K-Ra 1b	BIANCO

Accessori



- 901 Staffa regolabile