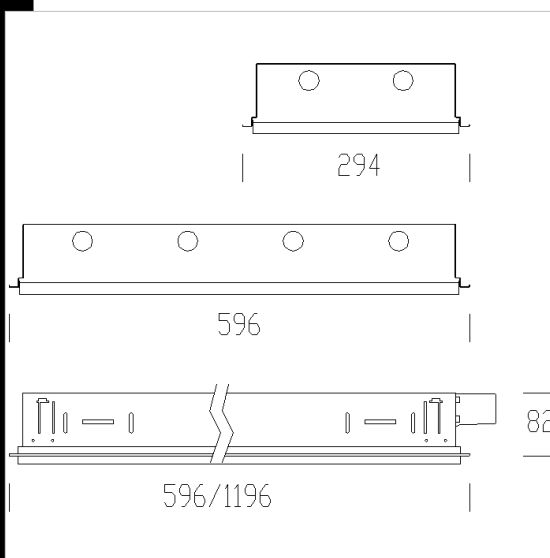


814 Comfort - diffusore prismatizzato



CORPO: In lamiera di acciaio.
DIFFUSORE: In plexiglas prismatizzato antiabbagliante, stampato ad iniezione.
VERNICIATURA: Ad immersione per cataforesi anaforesi con smalto acrilico, colore bianco, stabilizzato ai raggi UV, antingiallimento, previo trattamento di fosfatazione.
PORTALAMPADA: In policarbonato e contatti in bronzo fosforoso. Attacco G13.
CABLAGGIO: Alimentazione 230V/50Hz con reattore convenzionale. Cavetto rigido sezione 0.50 mm² e guaina di PVC-HT resistente a 90°C secondo le norme CEI 20-20. Morsettiere 2P+T in policarbonato, con massima sezione dei conduttori ammessa 2.5 mm².
MONTAGGIO: In pannelli modulo 600.
EQUIPAGGIAMENTO: Molla di sicurezza anticaduta del diffusore.
NORMATIVA: Prodotti in conformità alle vigenti norme EN60598-1 CEI 34-21, sono protetti con il grado IP20IK07 secondo le EN 60529, sono certificate dall'Istituto del Marchio di Qualità (IMQ) ed hanno ottenuto la certificazione di conformità Europea ENEC. Installabili su superfici normalmente infiammabili.
ALTRI CABLAGGI: Reattore elettronico.



| Code | Gear | Kg | Lumen-K-CRI | WTot | Base | Colour |
|-----------|-------|------|----------------------------|------|------|--------|
| 152045-08 | CEL | 2,59 | FL 2x18-1350lm-4000K-Ra 1b | 38 W | G13 | BIANCO |
| 152046-08 | CEL | 5,01 | FL 2x36-3350lm-4000K-Ra 1b | 70 W | G13 | BIANCO |
| 152046-09 | CEL-E | 4,90 | FL 2x36-3350lm-4000K-Ra 1b | 73 W | G13 | BIANCO |
| 152047-08 | CEL | 4,09 | FL 4x18-1350lm-4000K-Ra 1b | 75 W | G13 | BIANCO |

Accessori



- 901 Staffa regolabile



Download

- DXF 2D
- 814.dxf
- 3DS
- 825_2x36.3ds
- 3DM
- 825_2x36.3dm
- Montaggi
- 811_4.dxf

The reported luminous flux is the flux emitted by the light source with a tolerance of $\pm 10\%$ compared to the indicated value. The W tot column indicates the total wattage absorbed by the system without exceeding 10% of the indicated