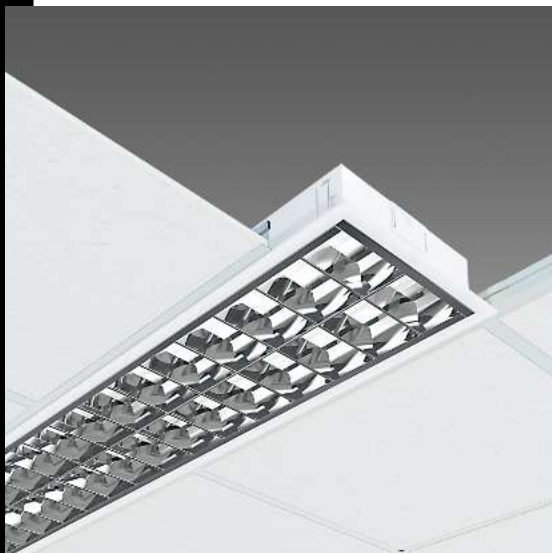
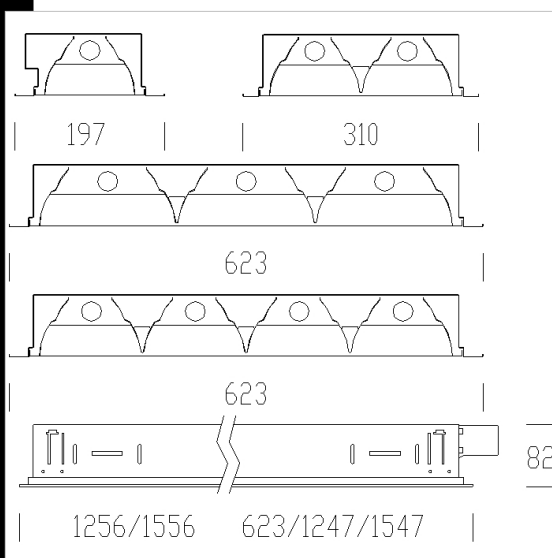


**874 Comfort T8 - ottica speculare 99.99 bordo largo**



Corpo: In lamiera di acciaio.  
 OTTICA dark light: Ad alveoli a doppia parabolicità, in alluminio speculare 99,99 antiriflesso ed antiridescente a bassissima luminanza con trattamento di PVD  
 Verniciatura: Ad immersione per anaforesi con smalto acrilico bianco, stabilizzato ai raggi UV.  
 Cablaggio: Interamente automatizzato con prove elettriche sul 100% della produzione. Alimentazione 230V/50Hz (CNR). Cavetto rigido sezione 0.50 mm2 e guaina di PVC-HT resistente a 90° secondo le norme CEI 20-20  
 Connettore rapido +T con massima sezione dei conduttori ammessa 2.5 mm2.  
 Equipaggiamento: Ottica fissata a scatto, resta agganciata con cordine anticaduta. Fusibile di protezione da 6,3A.  
 Forniti senza staffe per il montaggio direttamente in appoggio sui traversini. Nell'eventuale installazione non in appoggio utilizzare le staffe acc. 901 o 898/899 per 1X36/58.  
 NORMATIVA: Prodotti in conformità alle norme EN60598 - CEI 34 - 21. Hanno grado di protezione secondo le norme EN60529.



Code	Gear	Kg	Lumen-K-CRI	WTot	Base	Colour
151301-08	CEL-F	3,40	FL 1x36-3350lm-4000K-Ra 1b	37 W	G13	BIANCO
151304-09	CELF-E	5,50	FL 2x36-3350lm-4000K-Ra 1b	73 W	G13	BIANCO
151305-09	CELF-E	6,50	FL 2x58-5200lm-4000K-Ra 1b	116 W	G13	BIANCO
151303-08	CEL-F	2,60	FL 2x18-1350lm-4000K-Ra 1b	38 W	G13	BIANCO
151304-08	CEL-F	5,00	FL 2x36-3350lm-4000K-Ra 1b	70 W	G13	BIANCO
151307-09	CELF-E	4,10	FL 4x18-1350lm-4000K-Ra 1b	76 W	G13	BIANCO
151301-0041	CELF-D-D	3,08	FL 1x36-3350lm-4000K-Ra 1b	35 W	G13	BIANCO
151304-0041	CELF-D-D	4,04	FL 2x36-3350lm-4000K-Ra 1b	70 W	G13	BIANCO
151305-0041	CELF-D-D	4,70	FL 2x58-5200lm-4000K-Ra 1b	108 W	G13	BIANCO
151307-08	CEL-F	3,61	FL 4x18-1350lm-4000K-Ra 1b	73 W	G13	BIANCO
151301-09	CELF-E	3,90	FL 1x58-5200lm-4000K-Ra 1b	40 W	G13	BIANCO
151304-12	CELF-D	3,96	FL 2x36-3350lm-4000K-Ra 1b	74 W	G13	BIANCO
151302-09	CELF-E	5,00	FL 1x58-5200lm-4000K-Ra 1b	59 W	G13	BIANCO
151302-12	CELF-D	4,50	FL 1x58-5200lm-4000K-Ra 1b	55 W	G13	BIANCO
151303-12	CELF-D	2,60	FL 2x18-1350lm-4000K-Ra 1b	41 W	G13	BIANCO
151305-12	CELF-D	5,00	FL 2x58-5200lm-4000K-Ra 1b	110 W	G13	BIANCO
151307-12	CELF-D	3,67	FL 4x18-1350lm-4000K-Ra 1b	76 W	G13	BIANCO
151301-12	CELF-D	3,10	FL 1x36-3350lm-4000K-Ra 1b	36 W	G13	BIANCO
151306-09	CELF-E	5,00	FL 3x18-1350lm-4000K-Ra 1b	58 W	G13	BIANCO
151302-08	CEL-F	4,50	FL 1x58-5200lm-4000K-Ra 1b	56 W	G13	BIANCO
151305-08	CEL-F	6,00	FL 2x58-5200lm-4000K-Ra 1b	113 W	G13	BIANCO
151306-12	CELF-D	4,50	FL 3x18-1350lm-4000K-Ra 1b	67 W	G13	BIANCO
151302-0041	CELF-D-D	3,88	FL 1x58-5200lm-4000K-Ra 1b	54 W	G13	BIANCO
151307-0041	CELF-D-D	3,75	FL 4x18-1350lm-4000K-Ra 1b	79 W	G13	BIANCO
151306-0041	CELF-D-D	4,00	FL 3x18-1350lm-4000K-Ra 1b	67 W	G13	BIANCO
151306-08	CEL-F	4,50	FL 3x18-1350lm-4000K-Ra 1b	55 W	G13	BIANCO
151303-09	CELF-E	2,58	FL 2x18-1350lm-4000K-Ra 1b	41 W	G13	BIANCO

**Accessori**

EL CELF-E

IP20 CEL-F U.V.

EM

DIMM

MAIN CONTROL SYSTEM CELF-D IK07

UGR<19

65°

- Download**
- DXF 2D - 874.dxf
  - 3DS - 874\_2x36.3ds
  - 3DM - 874\_2x36.3dm
  - Montaggi - comfort8.pdf

The reported luminous flux is the flux emitted by the light source with a tolerance of ± 10% compared to the indicated value. The W tot column indicates the total wattage absorbed by the system without exceeding 10% of the indicated

Accessori



- 203 Fusibile



- 320 Cordina



- 898 staffa frontale



- 901 Staffa regolabile

The reported luminous flux is the flux emitted by the light source with a tolerance of  $\pm 10\%$  compared to the indicated value. The W tot column indicates the total wattage absorbed by the system without exceeding 10% of the indicated