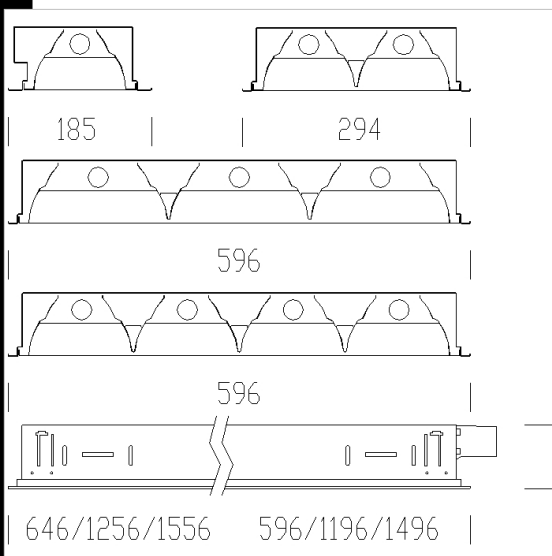


877 Comfort T8 - ottica satinata rigata



Corpo: In lamiera di acciaio.
OTTICA: in alluminio satinato rigato con un'ampia distribuzione luminosa
Verniciatura: Ad immersione per anafiori con smalto acrilico bianco, stabilizzato ai raggi UV.
Cablaggio: Interamente automatizzato con prove elettriche sul 100% della produzione. Alimentazione 230V/50Hz (CNR). Cavetto rigido sezione 0.50 mm² e guaina di PVC-HT resistente a 90° secondo le norme CEI 20-20. Connettore rapido +T con massima sezione dei conduttori ammessa 2.5 mm². Equipaggiamento: Ottica fissata a scatto, resta agganciata con cordine anticaduta. Fusibile di protezione da 6,3A per le versioni 873 e 875.
Forniti senza staffe per il montaggio direttamente in appoggio sui traversini. Nell'eventuale installazione non in appoggio utilizzare le staffe acc. 901.
NORMATIVA: Prodotti in conformità alle norme EN60598 - CEI 34 - 21. Hanno grado di protezione secondo le norme EN60529.



Codice	Cablaggio	Kg	Lumen-K-CRI	WTot	Attacco base	Colore
151208-08	CEL	3.46	FL 4x18-1350lm-4000K-Ra 1b	73 W	G13	BIANCO
151203-08	CEL	2.23	FL 2x18-1350lm-4000K-Ra 1b	38 W	G13	BIANCO
151209-08	CEL	6.60	FL 4x36-3350lm-4000K-Ra 1b	146 W	G13	BIANCO
151209-09	CEL-E	7.20	FL 4x36-3350lm-4000K-Ra 1b	149 W	G13	BIANCO
151200-08	CEL	1.20	FL 1x18-1350lm-4000K-Ra 1b	20 W	G13	BIANCO
151200-09	CEL-E	2.00	FL 1x18-1350lm-4000K-Ra 1b	20 W	G13	BIANCO
151205-08	CEL	4.90	FL 2x58-5200lm-4000K-Ra 1b	113 W	G13	BIANCO
151203-09	CEL-E	3.00	FL 2x18-1350lm-4000K-Ra 1b	41 W	G13	BIANCO
151205-09	CEL-E	5.40	FL 2x58-5200lm-4000K-Ra 1b	116 W	G13	BIANCO
151202-09	CEL-E	4.50	FL 1x58-5200lm-4000K-Ra 1b	59 W	G13	BIANCO
151207-09	CEL-E	6.50	FL 3x36-3350lm-4000K-Ra 1b	110 W	G13	BIANCO
151206-09	CEL-E	4.40	FL 3x18-1350lm-4000K-Ra 1b	58 W	G13	BIANCO
151206-08	CEL	3.90	FL 3x18-1350lm-4000K-Ra 1b	55 W	G13	BIANCO
151201-09	CEL-E	4.00	FL 1x36-3350lm-4000K-Ra 1b	40 W	G13	BIANCO
151202-08	CEL	4.00	FL 1x58-5200lm-4000K-Ra 1b	56 W	G13	BIANCO
151204-09	CEL-E	4.60	FL 2x36-3350lm-4000K-Ra 1b	73 W	G13	BIANCO
151201-08	CEL	3.40	FL 1x36-3350lm-4000K-Ra 1b	37 W	G13	BIANCO
151204-08	CEL	4.10	FL 2x36-3350lm-4000K-Ra 1b	70 W	G13	BIANCO
151208-09	CEL-E	4.00	FL 4x18-1350lm-4000K-Ra 1b	76 W	G13	BIANCO
151207-08	CEL	6.00	FL 3x36-3350lm-4000K-Ra 1b	108 W	G13	BIANCO

Accessori



- 203 Fusibile



- 320 Cordina



- 898 staffa frontale

Download

DXF 2D
- 873_75_77.dxf

3DS
- 873_2x36.3ds

3DM
- 873_2x36.3dm

Montaggi

- appog_d.dxf
- bs_pan.dxf
- bt_dg_sc.dxf
- comfort_serie_8_rendicomfort.pdf
- bs_p_ap.dxf

Il flusso luminoso riportato indica il flusso uscente dall'apparecchio con una tolleranza di $\pm 10\%$ rispetto al valore indicato. I W tot sono la potenza totale assorbita dal sistema e non supera il 10% del valore indicato.