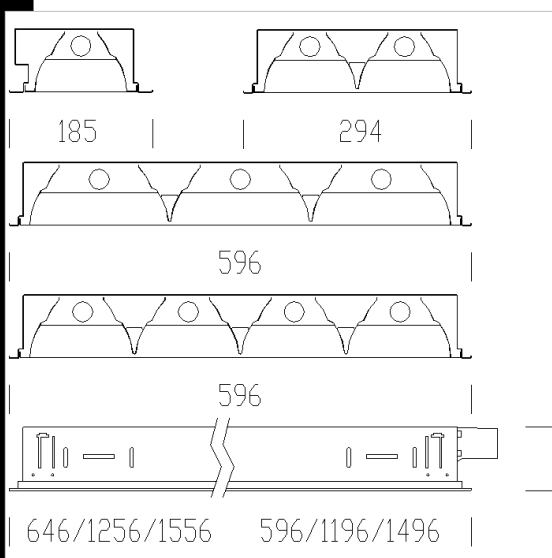


875 Comfort T8 - ottica satinata 99.99



Corpo: In lamiera di acciaio.
 OTTICA dark light: Ad alveoli a doppia parabolicità, in alluminio satinato 99,99 antiriflesso ed antiridescendente a bassa luminanza con trattamento di PVD
 Verniciatura: Ad immersione per anaforesi con smalto acrilico bianco, stabilizzato ai raggi UV.
 Cablaggio: Interamente automatizzato con prove elettriche sul 100% della produzione. Alimentazione 230V/50Hz (CNR). Cavetto rigido sezione 0.50 mm2 e guaina di PVC-HT resistente a 90° secondo le norme CEI 20-20.
 Connettore rapido +T con massima sezione dei conduttori ammessa 2.5 mm2.
 Equipaggiamento: Ottica fissata a scatto, resta agganciata con cordine anticaduta. Fusibile di protezione da 6,3A per le versioni 873 e 875.
 Forniti senza staffe per il montaggio direttamente in appoggio sui traversini. Nell'eventuale installazione non in appoggio utilizzare le staffe acc. 901.
 NORMATIVA: Prodotti in conformità alle norme EN60598 - CEI 34 - 21. Hanno grado di protezione secondo le norme EN60529.



Code	Gear	Kg	Lumen-K-CRI	WTot	Base	Colour
151104-09	CELF-E	4,70	FL 2x36-3350lm-4000K-Ra 1b	73 W	G13	BIANCO
151106-08	CEL-F	3,90	FL 3x18-1350lm-4000K-Ra 1b	55 W	G13	BIANCO
151107-08	CEL-F	6,00	FL 3x36-3350lm-4000K-Ra 1b	108 W	G13	BIANCO
151108-08	CEL-F	3,50	FL 4x18-1350lm-4000K-Ra 1b	73 W	G13	BIANCO
151109-08	CEL-F	6,60	FL 4x36-3350lm-4000K-Ra 1b	146 W	G13	BIANCO
151101-08	CEL-F	3,40	FL 1x36-3350lm-4000K-Ra 1b	37 W	G13	BIANCO
151100-08	CEL-F	1,20	FL 1x18-1350lm-4000K-Ra 1b	20 W	G13	BIANCO
151103-09	CELF-E	3,10	FL 2x18-1350lm-4000K-Ra 1b	41 W	G13	BIANCO
151104-08	CEL-F	4,10	FL 2x36-3350lm-4000K-Ra 1b	70 W	G13	BIANCO
151102-08	CEL-F	4,00	FL 1x58-5200lm-4000K-Ra 1b	56 W	G13	BIANCO
151101-09	CELF-E	4,00	FL 1x36-3350lm-4000K-Ra 1b	40 W	G13	BIANCO
151102-09	CELF-E	4,60	FL 1x58-5200lm-4000K-Ra 1b	59 W	G13	BIANCO
151107-09	CELF-E	6,50	FL 3x36-3350lm-4000K-Ra 1b	110 W	G13	BIANCO
151105-08	CEL-F	4,90	FL 2x58-5200lm-4000K-Ra 1b	113 W	G13	BIANCO
151105-09	CELF-E	5,50	FL 2x58-5200lm-4000K-Ra 1b	116 W	G13	BIANCO
151109-09	CELF-E	7,20	FL 4x36-3350lm-4000K-Ra 1b	149 W	G13	BIANCO
151103-08	CEL-F	2,25	FL 2x18-1350lm-4000K-Ra 1b	38 W	G13	BIANCO
151108-09	CELF-E	4,00	FL 4x18-1350lm-4000K-Ra 1b	76 W	G13	BIANCO
151106-09	CELF-E	4,40	FL 3x18-1350lm-4000K-Ra 1b	58 W	G13	BIANCO

Accessori



- 203 Fusibile



- 320 Cordina



- 898 staffa frontale

Download

- DXF 2D
- 873_75_77.dxf
- 3DS
- 873_2x36.3ds
- 3DM
- 873_2x36.3dm
- Montaggi
- comfort8.pdf

The reported luminous flux is the flux emitted by the light source with a tolerance of ± 10% compared to the indicated value. The W tot column indicates the total wattage absorbed by the system without exceeding 10% of the indicated