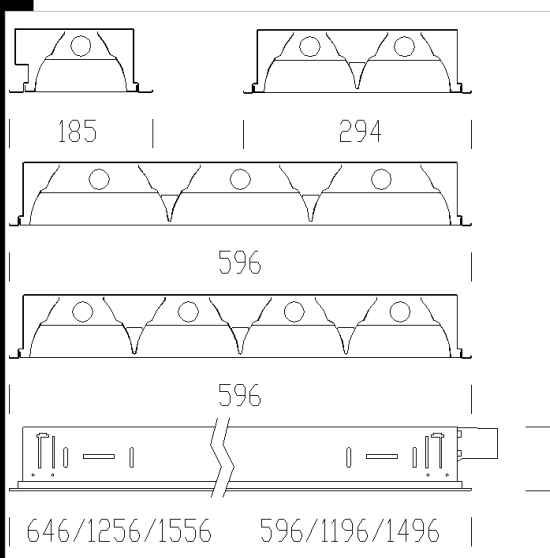


873 Comfort T8 - ottica speculare 99.99



Corpo: In lamiera di acciaio.
 Ottica dark light: Ad alveoli a doppia parabolicità, in alluminio speculare 99,99 antiriflesso ed antiridescendente a bassissima luminanza con trattamento di PVD
 Verniciatura: Ad immersione per anaforesi con smalto acrilico bianco, stabilizzato ai raggi UV.
 Cablaggio: Interamente automatizzato con prove elettriche sul 100% della produzione. Alimentazione 230V/50Hz (CNR). Cavetto rigido sezione 0.50 mm2 e guaina di PVC-HT resistente a 90° secondo le norme CEI 20-20. Connettore rapido +T con massima sezione dei conduttori ammessa 2.5 mm2.
 Equipaggiamento: Ottica fissata a scatto, resta agganciata con cordine anticaduta. Fusibile di protezione da 6,3A per le versioni 873
 Forniti senza staffe per il montaggio direttamente in appoggio sui traversini. Nell'eventuale installazione non in appoggio utilizzare le staffe acc. 901.
 NORMATIVA: Prodotti in conformità alle norme EN60598 - CEI 34 - 21. Hanno grado di protezione secondo le norme EN60529.



Code	Gear	Kg	Lumen-K-CRI	WTot	Base	Colour
151005-09	CELF-E	5,50	FL 2x58-5200lm-4000K-Ra 1b	116 W	G13	BIANCO
151001-09	CELF-E	4,00	FL 1x36-3350lm-4000K-Ra 1b	40 W	G13	BIANCO
151005-08	CEL-F	4,90	FL 2x58-5200lm-4000K-Ra 1b	113 W	G13	BIANCO
151006-09	CELF-E	4,40	FL 3x18-1350lm-4000K-Ra 1b	58 W	G13	BIANCO
151007-09	CELF-E	6,60	FL 3x36-3350lm-4000K-Ra 1b	110 W	G13	BIANCO
151009-09	CELF-E	7,20	FL 4x36-3350lm-4000K-Ra 1b	149 W	G13	BIANCO
151002-09	CELF-E	4,60	FL 1x58-5200lm-4000K-Ra 1b	59 W	G13	BIANCO
151003-09	CELF-E	2,70	FL 2x18-1350lm-4000K-Ra 1b	41 W	G13	BIANCO
151009-08	CEL-F	6,58	FL 4x36-3350lm-4000K-Ra 1b	146 W	G13	BIANCO
151006-08	CEL-F	3,90	FL 3x18-1350lm-4000K-Ra 1b	55 W	G13	BIANCO
151004-09	CELF-E	4,70	FL 2x36-3350lm-4000K-Ra 1b	73 W	G13	BIANCO
151004-08	CEL-F	4,10	FL 2x36-3350lm-4000K-Ra 1b	70 W	G13	BIANCO
151002-08	CEL-F	4,00	FL 1x58-5200lm-4000K-Ra 1b	56 W	G13	BIANCO
151000-08	CEL-F	1,61	FL 1x18-1350lm-4000K-Ra 1b	20 W	G13	BIANCO
151008-08	CEL-F	3,46	FL 4x18-1350lm-4000K-Ra 1b	73 W	G13	BIANCO
151008-09	CELF-E	3,88	FL 4x18-1350lm-4000K-Ra 1b	76 W	G13	BIANCO
151007-08	CEL-F	6,00	FL 3x36-3350lm-4000K-Ra 1b	108 W	G13	BIANCO
151001-08	CEL-F	3,40	FL 1x36-3350lm-4000K-Ra 1b	37 W	G13	BIANCO
151003-08	CEL-F	2,23	FL 2x18-1350lm-4000K-Ra 1b	38 W	G13	BIANCO

Accessori



- 203 Fusibile



- 320 Cordina



- 898 staffa frontale



- 901 Staffa regolabile



Download

- DXF 2D
- 873_75_77.dxf
- 3DS
- 873_2x36.3ds
- 3DM
- 873_2x36.3dm
- Montaggi
- comfort8.pdf

The reported luminous flux is the flux emitted by the light source with a tolerance of ± 10% compared to the indicated value. The W tot column indicates the total wattage absorbed by the system without exceeding 10% of the indicated