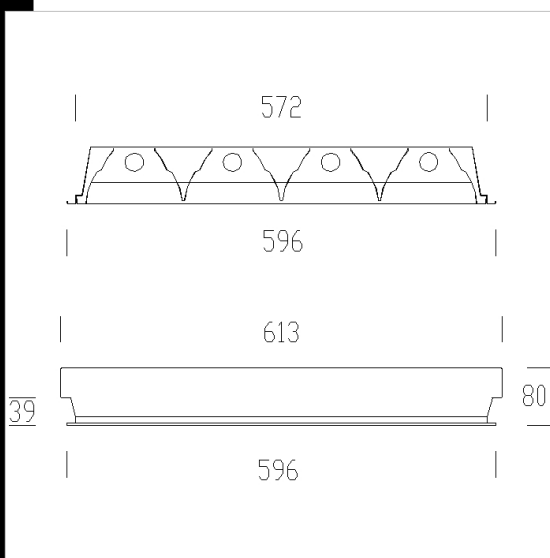


865 Comfort 65° T5 - ottica satinata



CORPO: In lamiera d'acciaio zincato preverniciato a forno con resina poliestere bianca.
OTTICA dark light: Ad alveoli a doppia parabolicità, in alluminio satinato antiriflesso ed antiridescente a bassissima luminanza
PORTALAMPADA: In policarbonato e contatti in bronzo fosforoso.
CABLAGGIO: Interamente automatizzato con prove elettriche sul 100% della produzione. Alimentazione 230V/50Hz con reattore elettronico. Cavetto rigido sezione 0.50 mm² e guaina di PVC-HT resistente a 90°C secondo le norme CEI 20-20. Morsettiere 2P+T e con massima sezione dei conduttori ammessa 2.5 mm².
EQUIPAGGIAMENTO: Connettore rapido per l'installazione elettrica e sportellino di apertura per il collegamento elettrico. L'apertura dell'ottica si ottiene senza l'utilizzo di utensili, essa rimane agganciata con cordine anticaduta.
MONTAGGIO: Ad incasso solo in appoggio sui traversini max 38mm
NORMATIVA: Prodotti in conformità alle vigenti norme EN60598-1 CEI 34-21, sono protetti con il grado IP20IK07 secondo le EN 60529. Installabili su superfici normalmente infiammabili. Versioni CEL/CELL con marchiatura per controsoffitti isolati.
VERSIONE IN EMERGENZA: In versione S.A. (sempre accesa). In caso di "black out" una sola lampada collegata al circuito in emergenza rimane accesa. Autonomia di 60 min. Su Richiesta: possibilità di "Main Control System" per la gestione in emergenza.



Codice	Cablaggio	Kg	Watt	Attacco base	Lampade	Colore
150810-00	CELL	3,00	FL 4x14	G5	1250lm-4000K-Ra 1b	BIANCO
150810-07	CELL-E	3,80	FL 4x14	G5	1250lm-4000K-Ra 1b	BIANCO
150810-51	CELL-DH	3,00	FL 4x14	G5	1250lm-4000K-Ra 1b	BIANCO

Accessori



- 203 Fusibile



- 320 Cordina

CELL

IP20

EM

CELL-D

DIMM

MAIN CONTROL SYSTEM

UGR<19

65°

IK07

CELL-E

EL

- Download**
- DXF 2D
 - 863_65_67_69.dxf
- Montaggi**
- esempio comfort_3.dxf
 - comfort depl_4.dxf
 - 863_5_862_6_8_comfort.pdf
 - comfort depl_1.dxf
 - esempio comfort_2.dxf
 - comfort depl_2.dxf
 - portafusibile.dxf
 - esempio comfort_1.dxf
 - comfort depl_3.dxf