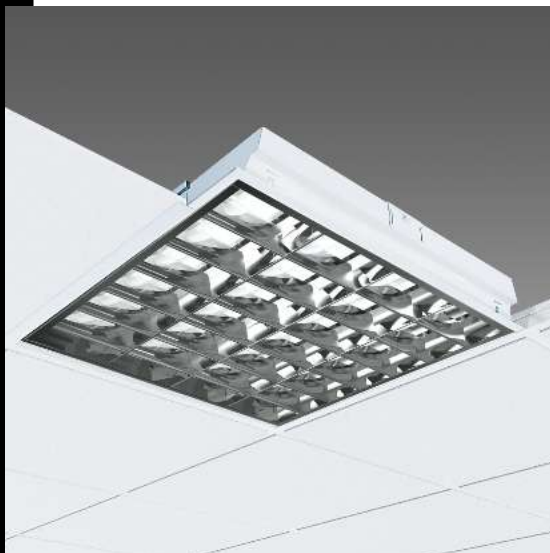


863 Comfort 65° T8 - ottica speculare 99.85



CORPO: In lamiera d'acciaio zincato preverniciato a forno con resina poliestere bianca.

OTTICA dark light: Ad alveoli a doppia parabolicità, in alluminio speculare 99,85 antiriflesso ed antiridescente a bassa luminanza.

PORTALAMPADA: In policarbonato e contatti in bronzo fosforoso.

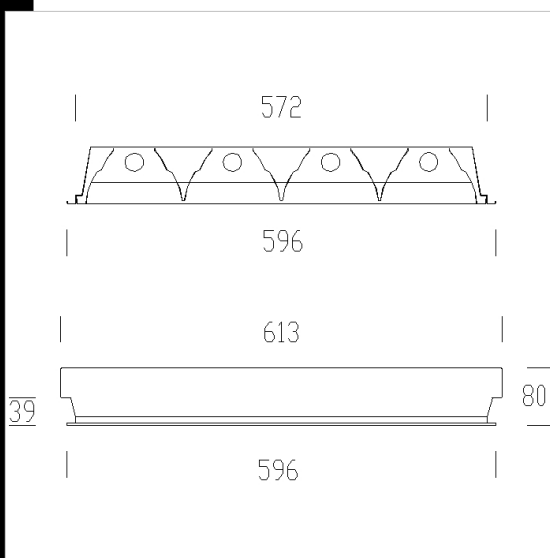
CABLAGGIO: Interamente automatizzato con prove elettriche sul 100% della produzione. Alimentazione 230V/50Hz con reattore elettronico. Cavetto rigido sezione 0.50 mm² e guaina di PVC-HT resistente a 90°C secondo le norme CEI 20-20. Morsetteria 2P+T e con massima sezione dei conduttori ammessa 2.5 mm².

EQUIPAGGIAMENTO: Connettore rapido per l'installazione elettrica e sportellino di apertura per il collegamento elettrico. L'apertura dell'ottica si ottiene senza l'utilizzo di utensili, essa rimane agganciata con cordine anticaduta.

MONTAGGIO: Ad incasso solo in appoggio sui traversini max 38mm

NORMATIVA: Prodotti in conformità alle vigenti norme EN60598-1 CEI 34-21, sono protetti con il grado IP20IK07 secondo le EN 60529. Installabili su superfici normalmente infiammabili.

VERSIONE IN EMERGENZA: In versione S.A. (sempre accesa). In caso di "black out" una sola lampada collegata al circuito in emergenza rimane accesa. Autonomia di 60 min. Su Richiesta: possibilità di "Main Control System" per la gestione in emergenza.



| Code | Gear | Kg | Watt | Base | Lamps | Colour |
|-----------|---------|------|---------|------|--------------------|--------|
| 150715-51 | CELL-DH | 3,54 | FL 4x18 | G13 | 1350lm-4000K-Ra 1b | BIANCO |
| 150715-09 | CELL-E | 4,00 | FL 4x18 | G13 | 1350lm-4000K-Ra 1b | BIANCO |
| 150715-08 | CELL | 3,50 | FL 4x18 | G13 | 1350lm-4000K-Ra 1b | BIANCO |

Accessori



- 203 Fusibile



- 320 Cordina

CELL

CE

IP20

EM

CELL-D

MAIN CONTROL SYSTEM

UGR<19

IK07

CELL-E

EL

Download

- DXF 2D
- 863_65_67_69.dxf
- 3DS
- 873_4x18.3ds
- 3DM
- 873_4x18.3dm
- Montaggi
- 863_7_9.dxf
- comfort depl_4.dxf
- comfort depl_5.dxf
- 863_5_862_6_8_comfort.pdf
- comfort depl1.dxf
- comfort depl_2.dxf
- esempio comfort_1.dxf
- comfort depl_3.dxf