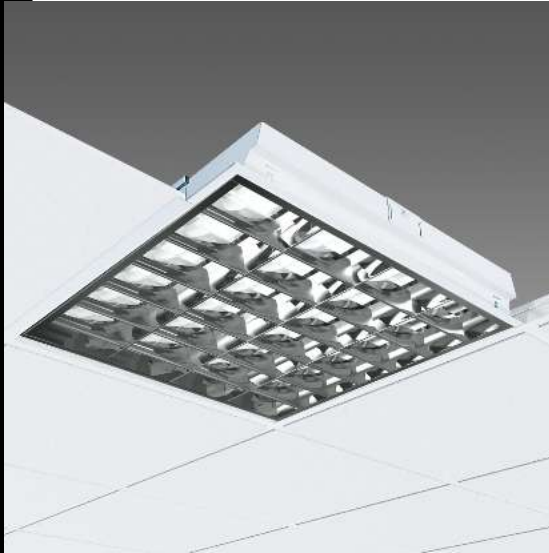


863 Comfort 65° T8 - ottica speculare 99.85



CORPO: In lamiera d'acciaio zincato preverniciato a forno con resina poliestere bianca.

OTTICA dark light: Ad alveoli a doppia parabolicità, in alluminio speculare 99,85 antiriflesso ed antiridescendente a bassa luminanza.

PORTALAMPADA: In policarbonato e contatti in bronzo fosforoso.

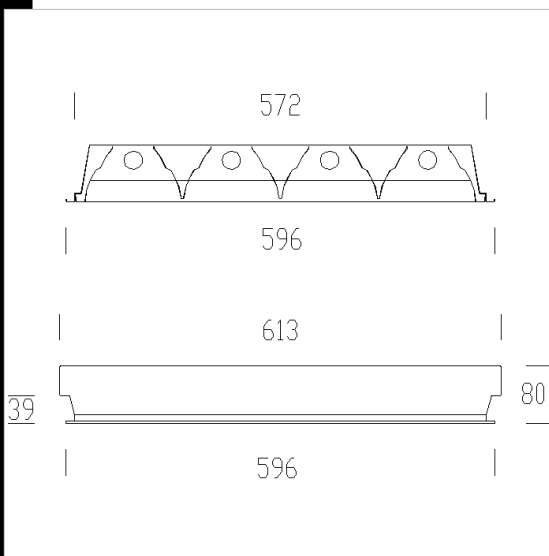
CABLAGGIO: Interamente automatizzato con prove elettriche sul 100% della produzione. Alimentazione 230V/50Hz con reattore elettronico. Cavetto rigido sezione 0.50 mm² e guaina di PVC-HT resistente a 90°C secondo le norme CEI 20-20. Morsetteria 2P+T e con massima sezione dei conduttori ammessa 2.5 mm².

EQUIPAGGIAMENTO: Connettore rapido per l'installazione elettrica e sportellino di apertura per il collegamento elettrico. L'apertura dell'ottica si ottiene senza l'utilizzo di utensili, essa rimane agganciata con cordine anticaduta.

MONTAGGIO: Ad incasso solo in appoggio sui traversini max 38mm

NORMATIVA: Prodotti in conformità alle vigenti norme EN60598-1 CEI 34-21, sono protetti con il grado IP20IK07 secondo le EN 60529. Installabili su superfici normalmente infiammabili.

VERSIONE IN EMERGENZA: In versione S.A. (sempre accesa). In caso di "black out" una sola lampada collegata al circuito in emergenza rimane accesa. Autonomia di 60 min. Su Richiesta: possibilità di "Main Control System" per la gestione in emergenza.



Codice	Cablaggio	Kg	Watt	Attacco base	Lampade	Colore
150715-08	CELL	3,50	FL 4x18	G13	1350lm-4000K-Ra 1b	BIANCO
150715-51	CELL-DH	3,54	FL 4x18	G13	1350lm-4000K-Ra 1b	BIANCO

Accessori



- 203 Fusibile



- 320 Cordina

CELL

CE

IP20

EM

CELL-D

MAIN CONTROL SYSTEM

UGR<19

IK07

CELL-E

EL

Download

- DXF 2D
- 863_65_67_69.dxf
- 3DS
- 873_4x18.3ds
- 3DM
- 873_4x18.3dm
- Montaggi
- 863_7_9.dxf
- comfort depl_4.dxf
- comfort depl_5.dxf
- 863_5_862_6_8_comfort.pdf
- comfort depl1.dxf
- comfort depl_2.dxf
- esempio comfort_1.dxf
- comfort depl_3.dxf