

860 Comfortlight T5 - ottica satinata 99.85

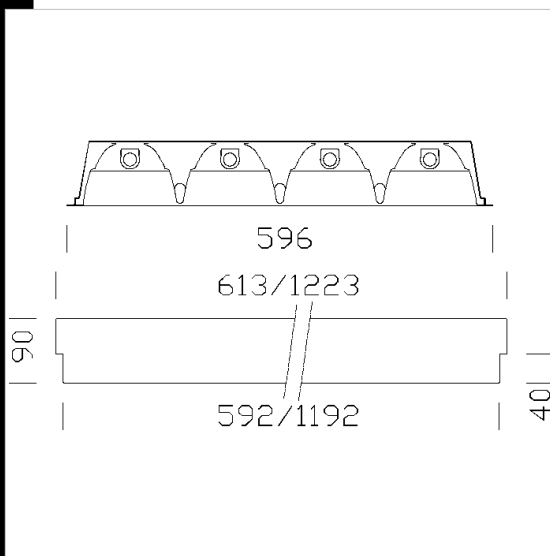


**CORPO:** In lamiera d'acciaio zincato preverniciato a forno con resina poliestere  
**OTTICA:** ad alveoli a doppia parabolicità, longitudinale e trasversale, in alluminio speculare placcato, antiriflesso ed antiridescendente a bassissima luminanza 99.85.

**PORTALAMPADA:** In policarbonato e contatti in bronzo fosforoso. Attacco G5.  
**CABLAGGIO:** Interamente automatizzato con prove elettriche sul 100% della produzione. Alimentazione 230V/50Hz con reattore elettronico. Cavetto rigido sezione 0.50 mm<sup>2</sup> e guaina di PVC-HT resistente a 90°C secondo le norme CEI 20-20. Morsetteria 2P+T e con massima sezione dei conduttori ammessa 2.5 mm<sup>2</sup>.

**EQUIPAGGIAMENTO:** Connettore rapido per l'installazione elettrica e sportellino di apertura per il collegamento elettrico. L'apertura dell'ottica si ottiene senza l'utilizzo di utensili, essa rimane agganciata con cordine anticaduta.

**MONTAGGIO:** Ad incasso solo in appoggio sui traversini max 38mm  
**NORMATIVA:** Prodotti in conformità alle vigenti norme EN60598-1 CEI 34-21, sono protetti con il grado IP20IK07 secondo le EN 60529. Installabili su superfici normalmente infiammabili.



Code	Gear	Kg	Lumen-K-CRI	WTot	Base	Colour
150437-00	CELL	3,80	FL 4x14-1250lm-4000K-Ra 1b	66 W	G5	BIANCO
150437-12	CELL-D	3,30	FL 4x14-1250lm-4000K-Ra 1b	66 W	G5	BIANCO
150437-07	CELL-E	4,30	FL 4x14-1250lm-4000K-Ra 1b	69 W	G5	BIANCO

**Accessori**



- 203 Fusibile



- 320 Cordina

- EL
- CELL
- IP20
- UV.
- EM
- DIMM
- MAIN CONTROL SYSTEM
- CELL-E
- UGR<19
- A+B=
- CELL-D
- 65°

**Download**  
 DXF 2D  
 - 860.dxf  
 Montaggi  
 - comfortlight.pdf

The reported luminous flux is the flux emitted by the light source with a tolerance of ± 10% compared to the indicated value. The W tot column indicates the total wattage absorbed by the system without exceeding 10% of the indicated