

864 Comfortlight T8 - ottica speculare 99.85



CORPO: In lamiera d'acciaio zincato preverniciato a forno con resina poliestere

OTTICA: Dark-light ad alveoli a doppia parabolicità, longitudinale e trasversale, in alluminio speculare placcato, antiriflesso ed antiridescente a bassissima luminanza 65° 99.85.

PORTALAMPADA: In policarbonato e contatti in bronzo fosforoso. Attacco G13

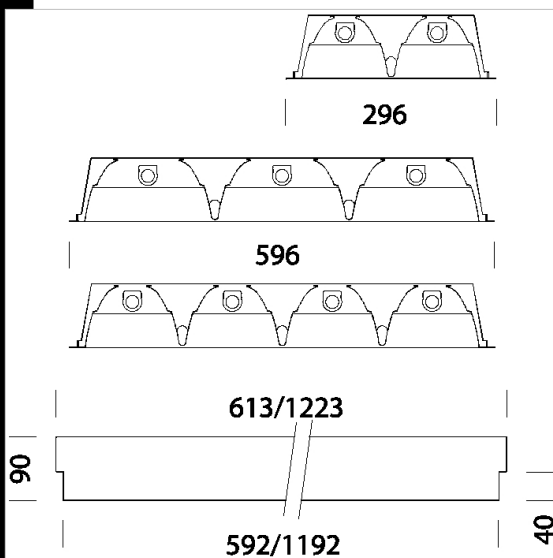
CABLAGGIO: Interamente automatizzato con prove elettriche sul 100% della produzione. Alimentazione 230V/50Hz. Cavetto rigido sezione 0.50 mm² e guaina di PVC-HT resistente a 90°C secondo le norme CEI 20-20. Morsettiere 2P+T e con massima sezione dei conduttori ammessa 2.5 mm².

EQUIPAGGIAMENTO: Connettore rapido per l'installazione elettrica e sportellino di apertura per il collegamento elettrico. L'apertura dell'ottica si ottiene senza l'utilizzo di utensili, essa rimane agganciata con cordine anticaduta.

MONTAGGIO: Ad incasso solo in appoggio sui traversini max 38mm

NORMATIVA: Prodotti in conformità alle vigenti norme EN60598-1 CEI 34-21, sono protetti con il grado IP20IK07 secondo le EN 60529. Installabili su superfici normalmente infiammabili.

VERSIONE IN EMERGENZA: In versione S.A. (sempre accesa). In caso di "black out" una sola lampada collegata al circuito in emergenza rimane accesa. Autonomia di 60 min. Su Richiesta: possibilità di "Main Control System" per la gestione in emergenza.



| Codice | Cablaggio | Kg | Lumen-K-CRI | WTot | Attacco base | Colore |
|-----------|-----------|------|----------------------------|-------|--------------|--------|
| 150420-08 | CELL | 3.50 | FL 4x18-1350lm-4000K-Ra 1b | 75 W | G13 | BIANCO |
| 150418-08 | CELL | 1.68 | FL 2x18-1350lm-4000K-Ra 1b | 43 W | G13 | BIANCO |
| 150420-09 | CELL-E | 4.38 | FL 4x18-1350lm-4000K-Ra 1b | 78 W | G13 | BIANCO |
| 150419-08 | CELL | 4.00 | FL 2x36-3350lm-4000K-Ra 1b | 73 W | G13 | BIANCO |
| 150421-09 | CELL-E | 8.50 | FL 4x36-3350lm-4000K-Ra 1b | 149 W | G13 | BIANCO |
| 150419-09 | CELL-E | 4.50 | FL 2x36-3350lm-4000K-Ra 1b | 76 W | G13 | BIANCO |
| 150423-09 | CELL-E | 6.10 | FL 3x18-1350lm-4000K-Ra 1b | 60 W | G13 | BIANCO |
| 150420-12 | CELL-D | 3.50 | FL 4x18-1350lm-4000K-Ra 1b | 76 W | G13 | BIANCO |
| 150421-08 | CELL | 8.00 | FL 4x36-3350lm-4000K-Ra 1b | 146 W | G13 | BIANCO |
| 150423-08 | CELL | 5.10 | FL 3x18-1350lm-4000K-Ra 1b | 57 W | G13 | BIANCO |

Accessori



- 203 Fusibile



- 320 Cordina

Download

- DXF 2D
- 864.dxf
- 3DS
- 864_2x28.3ds
- 3DM
- 864_2x28.3dm

Montaggi

- esempio comfort_2.dxf
- comfort depl_2.dxf
- portafusibile.dxf
- esempio comfort_1.dxf
- comfort depl_3.dxf
- esempio comfort_3.dxf
- comfort depl_4.dxf
- comfort depl_5.dxf
- comfort depl_1.dxf
- comfortlight.pdf

Il flusso luminoso riportato indica il flusso uscente dall'apparecchio con una tolleranza di $\pm 10\%$ rispetto al valore indicato. I W tot sono la potenza totale assorbita dal sistema e non supera il 10% del valore indicato.