

832 Rodi R UGR<22

Rodi è la nuova plafoniera da incasso a LED in versione backlight, un modo del tutto innovativo di fare luce. Apparecchio dal design molto sottile ed equipaggiato con LED 4000K ad alta efficienza, Rodi offre un'alta luminosità e un'emissione luminosa diffusa, mantenendo estremamente bassi i consumi energetici e affermandosi come il prodotto ideale nelle applicazioni di illuminazione generale e funzionale.

Corpo e cornice: corpo in lamiera d'acciaio e cornice in alluminio, montaggio in appoggio sui traversini.

Diffusore: in tecnopolimero opale ad alta trasmittanza.

Cablaggio: rapido, non è necessario aprire l'apparecchio

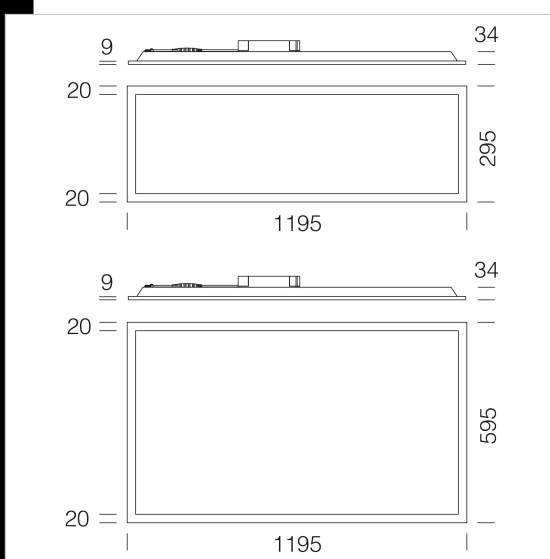
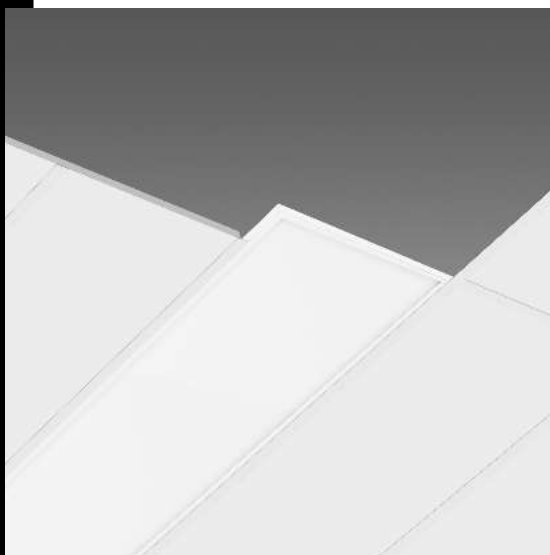
Fattore di abbagliamento UGR:

UGR<22 (in ogni situazione). Secondo le norme EN 12464

LED: Fattore di potenza: 0,95.

Mantenimento del flusso luminoso al 80%: 50.000h (L80B20)

Classificazione rischio fotobiologico: Gruppo esente.



Code	Gear	Kg	Lumen Output-K-CRI	WTot	Colour
150233-00	CLD	1,98	LED-4374lm-4000K-CRI 80	39 W	BIANCO
150234-00	CLD	4,26	LED-8070lm-4000K-CRI 80	78 W	BIANCO

Accessori



- 320 Cordina



- 2520 sospensione semplice



- 907 molle



- 600 kit alimentazione EM



- 595 cornice 1200x300 h70mm



Download

DXF 2D
- 832dr.dxf

Montaggi

- 600 02-20.pdf
- rodi 06-20.pdf
- 595 01-20.pdf

BIM

- 832 Rodi UGR22 - 20210216.zip
- 832 Rodi UGR22 + Acc.595 - 20210216.zip

The reported luminous flux is the flux emitted by the light source with a tolerance of $\pm 10\%$ compared to the indicated value. The W tot column indicates the total wattage absorbed by the system without exceeding 10% of the indicated