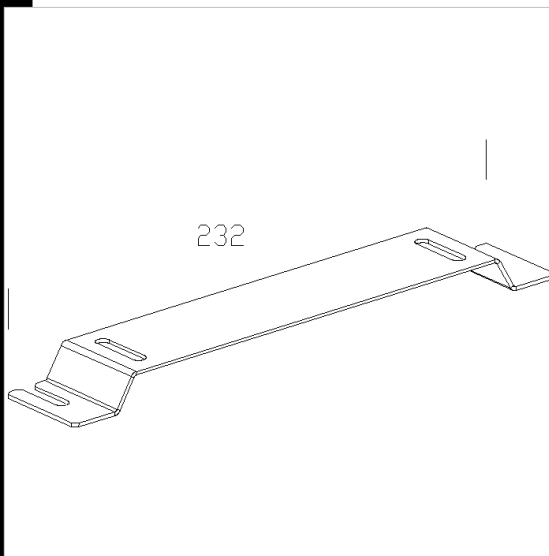


525 Attacco plafone - Zenith

In acciaio zincato per installazione direttamente a plafone. Solo per apparecchi a luce diretta.
Ogni confezione contiene due staffe

Download

DXF 2D
- 525.dxf



Code	Kg	WTot	Colour
145689-00	0,22	0 W	ZINCATO

Prodotti



- 3845 Zenith T5 - con diffusore



- 3843 Zenith T5 - ottica

The reported luminous flux is the flux emitted by the light source with a tolerance of $\pm 10\%$ compared to the indicated value. The W tot column indicates the total wattage absorbed by the system without exceeding 10% of the indicated