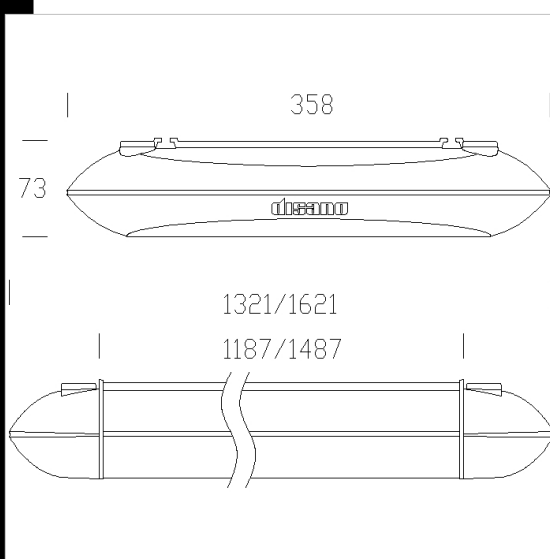




### 3845 Zenith T5 - con diffusore



Corpo: In alluminio estruso, con testate in pressofusione.  
 Diffusore: schermo in polycarbonato trasparente microrigato internamente, liscio esternamente, antipolvere. .  
 Verniciatura: A polvere con resina a base poliestere colore argento metallizzato o bianco lucido resistente alla corrosione e alle nebbie saline.  
 Portalampada: In polycarbonato e contatti in bronzo fosforoso.  
 Cablaggio: Alimentazione 230-240V/-50/60Hz. Completi di alimentatore multiwatt che permette di utilizzare nello stesso articolo potenze diverse di lampade. Questa flessibilità consente modifiche di destinazione d'uso agli ambienti con il semplice cambio lampade, facendo così ottenere un'illuminazione personalizzata del posto di lavoro con livelli di illuminazione adatti.  
 Dotazione: Ottica fissata a scatto, rimane agganciata con cordine anticaduta. Presa spina per una rapida installazione. Completo di canalina per il passaggio dei cavi di servizio  
 Copertura: Possibilità di solo luce diretta con acc. 526  
 Normative: Prodotti in conformità alle norme EN60598 - CEI 34 - 21. Hanno grado di protezione secondo le norme EN60529.  
 Conformi alle norme EN12464.  
 Versione in emergenza: In versione S.A. (sempre accesa). In caso di "black out" una sola lampada collegata al circuito in emergenza rimane accesa. Autonomia di 60 min. Schema.  
 Su richiesta: Possibilità di "Main Control System" per la gestione delle versioni in emergenza (vedi capitolo). Su richiesta: versioni con batterie da 3 ore.  
 N.B.: nel caso di utilizzo in fila continua, ordinare le plafoniere con sottocodice -0072 ad eccezione della prima della fila.



#### Download

DXF 2D  
 - 3843-45.dxf

Montaggi  
 - 3843-5\_zenith.pdf  
 - zenith montaggio.dxf

Codice	Cablaggio	Kg	Watt	Attacco base	Lampade	Colore
145664-00	CELL-F	7,50	FL 2x35	G5	3350lm-4000K-Ra 1b	BIANCO
145660-00	CELL-F	6,10	FL 2x28	G5	2650lm-4000K-Ra 1b	ARGENTO SABBBIATO
145665-12	CELLF-D	7,94	FL 2x35	G5	3350lm-4000K-Ra 1b	ANTRACITE
145661-12	CELLF-D	8,20	FL 2x35	G5	3350lm-4000K-Ra 1b	ARGENTO SABBBIATO
145662-12	CELLF-D	6,79	FL 2x28	G5	2650lm-4000K-Ra 1b	ANTRACITE
145663-12	CELLF-D	6,71	FL 2x28	G5	2650lm-4000K-Ra 1b	BIANCO
145664-12	CELLF-D	7,94	FL 2x35	G5	3350lm-4000K-Ra 1b	BIANCO
145664-07	CELLF-E	8,00	FL 2x35	G5	3350lm-4000K-Ra 1b	BIANCO
145665-00	CELL-F	7,50	FL 2x35	G5	3350lm-4000K-Ra 1b	ANTRACITE
145662-00	CELL-F	6,10	FL 2x28	G5	2650lm-4000K-Ra 1b	ANTRACITE
145660-12	CELLF-D	6,71	FL 2x28	G5	2650lm-4000K-Ra 1b	ARGENTO SABBBIATO
145661-00	CELL-F	7,50	FL 2x35	G5	3350lm-4000K-Ra 1b	ARGENTO SABBBIATO
145661-07	CELLF-E	8,00	FL 2x35	G5	3350lm-4000K-Ra 1b	ARGENTO SABBBIATO
145665-07	CELLF-E	8,00	FL 2x35	G5	3350lm-4000K-Ra 1b	ANTRACITE

#### Accessori



- 2608 sospensione elettrificata



- 524 Testata di chiusura - Zenith



- 525 Attacco plafone - Zenith



- 526 Copertura superiore - Zenith



- 2607 Sospensione semplice



- 527 Testata di giunzione cubo - Zenith



- 523 Cubo semplice