



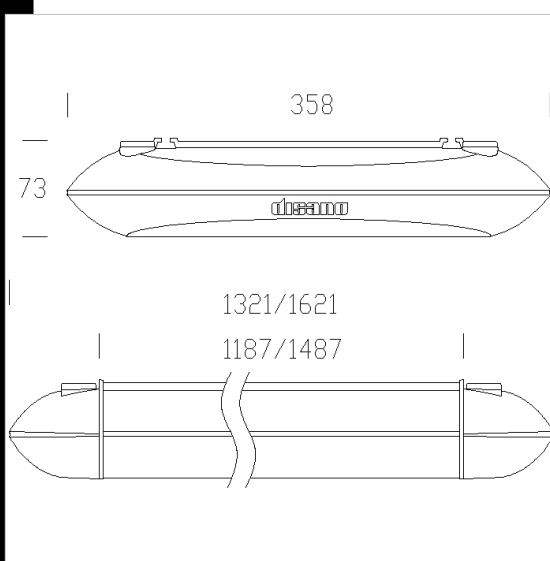
3843 Zenith T5 - ottica speculare 99.99

Corpo: In alluminio estruso, con testate in pressofusione.
 Ottica: Dark light ad alveoli a doppia parabolicità longitudinale e trasversale in alluminio speculare 99.99, antiriflesso ed antiridescenza a bassissima luminanza.
 Verniciatura: A polvere con resina a base poliestere colore argento metallizzato, antracite o bianco lucido resistente alla corrosione e alle nebbie saline.
 Portalampada: In policarbonato e contatti in bronzo fosforoso.
 Cablaggio: Alimentazione 230-240V/-50/60Hz.
 Dotazione: Ottica fissata a scatto, rimane agganciata con cordine anticaduta.
 Presa spina per una rapida installazione. Completo di canalina per il passaggio dei cavi di servizio
 Copertura: Possibilità di solo luce diretta con acc. 526
 Normative: Prodotti in conformità alle norme EN60598 - CEI 34 - 21. Hanno grado di protezione secondo le norme EN60529.
 Conformi alle norme EN12464.
 Versione in emergenza: In versione S.A. (sempre accesa). In caso di "black out" una sola lampada collegata al circuito in emergenza rimane accesa. Autonomia di 60 min. Schema.
 Su richiesta: Possibilità di "Main Control System" per la gestione delle versioni in emergenza (vedi capitolo). Su richiesta: versioni con batterie da 3 ore.
 N.B.: nel caso di utilizzo in fila continua, ordinare le plafoniere con sottocodice -0072 ad eccezione della prima della fila.

Download

DXF 2D
- 3843-45.dxf

Montaggi
- 3843-5_zenith.pdf
- zenith montaggio.dxf



Codice	Cablaggio	Kg	Watt	Attacco base	Lampade	Colore
145633-00	CELL-F	6,10	FL 2x28	G5	2650lm-4000K-Ra 1b	BIANCO
145635-00	CELL-F	7,50	FL 2x35	G5	3350lm-4000K-Ra 1b	ANTRACITE
145632-12	CELLF-D	6,90	FL 2x28/54 FL 2x28	G5 G5	-- 2650lm-4000K-Ra 1b	ANTRACITE
145633-12	CELLF-D	6,99	FL 2x28	G5	2650lm-4000K-Ra 1b	BIANCO
145635-12	CELLF-D	8,44	FL 2x35	G5	3350lm-4000K-Ra 1b	ANTRACITE
145634-00	CELL-F	7,50	FL 2x35	G5	3350lm-4000K-Ra 1b	BIANCO
145631-07	CELLF-E	8,00	FL 2x35	G5	3350lm-4000K-Ra 1b	ARGENTO SABBBIATO
145635-07	CELLF-E	8,00	FL 2x28	G5	2650lm-4000K-Ra 1b	ANTRACITE
145632-00	CELL-F	6,10	FL 2x28	G5	2650lm-4000K-Ra 1b	ANTRACITE
145634-12	CELLF-D	8,40	FL 2x35	G5	3350lm-4000K-Ra 1b	BIANCO
145630-00	CELL-F	6,10	FL 2x28	G5	2650lm-4000K-Ra 1b	ARGENTO SABBBIATO
145630-12	CELLF-D	6,91	FL 2x28	G5	2650lm-4000K-Ra 1b	ARGENTO SABBBIATO
145634-07	CELLF-E	8,00	FL 2x35	G5	3350lm-4000K-Ra 1b	BIANCO
145631-12	CELLF-D	8,30	FL 2x35	G5	3350lm-4000K-Ra 1b	ARGENTO SABBBIATO

Accessori



- 2608 sospensione elettrificata



- 524 Testata di chiusura - Zenith



- 525 Attacco plafone - Zenith



- 526 Copertura superiore - Zenith



- 2607 Sospensione semplice



- 527 Testata di giunzione cubo - Zenith



- 523 Cubo semplice