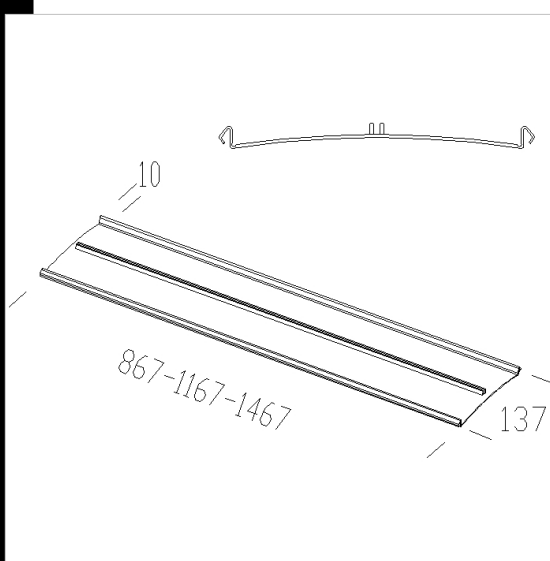
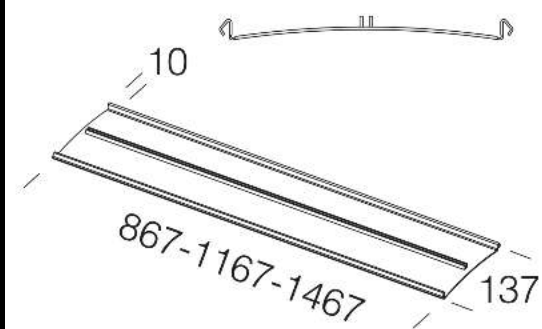


Download

DXF 2D
- 449.dxf



Codice	Kg	Lumen-K-CRI	WTot	Colore
145593-00	1.13	54---	0 W	BIANCO
145592-00	1.13	54---	0 W	GREY
145594-00	1.13	80---	0 W	GREY
145596-00	1.24	2x80---	0 W	GREY
145595-00	1.13	80---	0 W	BIANCO
145597-00	1.24	2x80---	0 W	BIANCO

Prodotti



- 3620 Arco doppio monolampada



- 3630 Arco a parete monolampada



- 3621 Arco doppio bilampada



- 3631 Arco a parete bilampada

Il flusso luminoso riportato indica il flusso uscente dall'apparecchio con una tolleranza di $\pm 10\%$ rispetto al valore indicato. I W tot sono la potenza totale assorbita dal sistema e non supera il 10% del valore indicato.