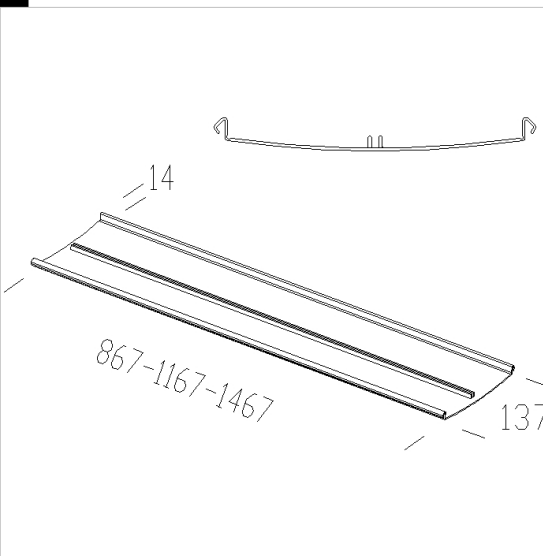
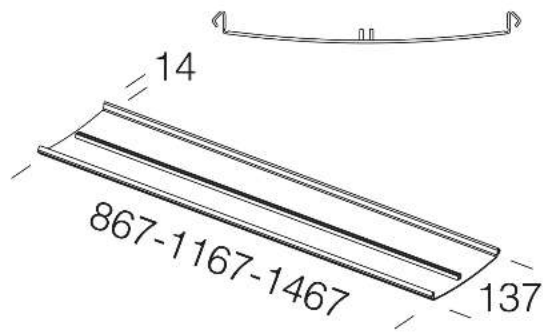


354 Copertura

Da utilizzare nel caso si voglia ottenere emissione di sola luce indiretta nelle versioni di Arco acc.3620/21 doppio.



Codice	Kg	WTot	Colore
145571-00	0.00	0 W	ARGENTO MET.
145572-00	0.00	0 W	ARGENTO MET.
145573-00	0.00	0 W	ARGENTO MET.
145574-00	0.00	0 W	BIANCO
145575-00	0.00	0 W	BIANCO
145576-00	0.00	0 W	BIANCO

Prodotti



- 3620 Arco doppio monolampada



- 3621 Arco doppio bilampada



- 3611 Arco singola bilampada



- 3610 Arco singola monolampada



- 3631 Arco a parete bilampada



- 3630 Arco a parete monolampada



Download

DXF 2D
- 354.dxf

Il flusso luminoso riportato indica il flusso uscente dall'apparecchio con una tolleranza di $\pm 10\%$ rispetto al valore indicato. I W tot sono la potenza totale assorbita dal sistema e non supera il 10% del valore indicato.