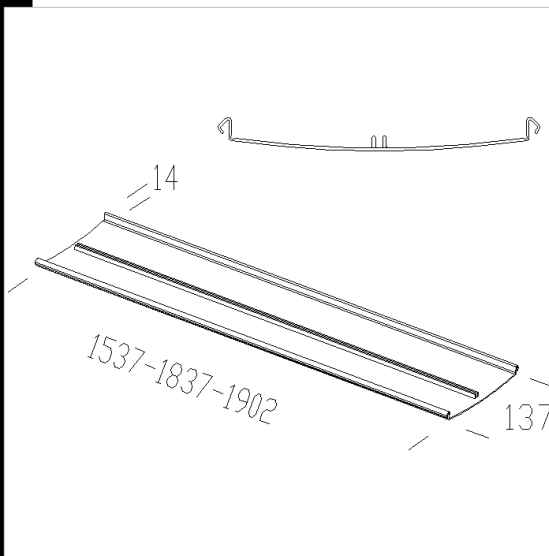
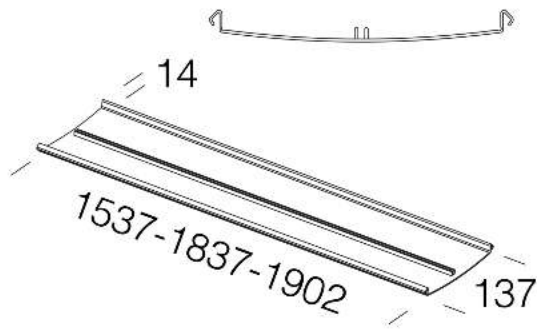


353 Copertura

Da utilizzare nel caso si voglia ottenere emissione di sola luce indiretta nelle versioni di Arco acc.3630/31 singolo.



Codice	Kg	Lumen-K-CRI	WTot	Colore
145565-00	0.00		0 W	ARGENTO MET.
145566-00	0.00	54---	0 W	BIANCO
145567-00	0.00		0 W	BIANCO
145568-00	0.00		0 W	BIANCO
145563-00	0.00		0 W	ARGENTO MET.
145564-00	0.00		0 W	ARGENTO MET.

Prodotti



- 3620 Arco doppio monolampada



- 3621 Arco doppio bilampada



- 3611 Arco singola bilampada



- 3610 Arco singola monolampada



- 3631 Arco a parete bilampada



- 3630 Arco a parete monolampada



Download

DXF 2D  
- 353.dxf

Il flusso luminoso riportato indica il flusso uscente dall'apparecchio con una tolleranza di  $\pm 10\%$  rispetto al valore indicato. I W tot sono la potenza totale assorbita dal sistema e non supera il 10% del valore indicato.