

3631 Arco a parete bilampada

La giusta atmosfera negli ambienti destinati ad incontri di lavoro è un obiettivo importante: per raggiungerlo la luce è un elemento decisivo. Arco è un sistema modulare in grado di fornire luce diretta, indiretta od entrambe, consentendo di avere sempre la luce desiderata, anche in rapporto con luce naturale.

Corpo: In alluminio estruso, con testate in pressofusione
Diffusore: In policarbonato trasparente autoestinguente V2, stabilizzato ai raggi UV. La finitura liscia esterna facilita l'operazione di pulizia, necessaria per avere sempre la massima efficienza luminosa.

Verniciatura: A polvere con vernice a base di resina acrilica, e stabilizzato ai raggi UV

Portalampada: In policarbonato e contatti in bronzo fosforoso.

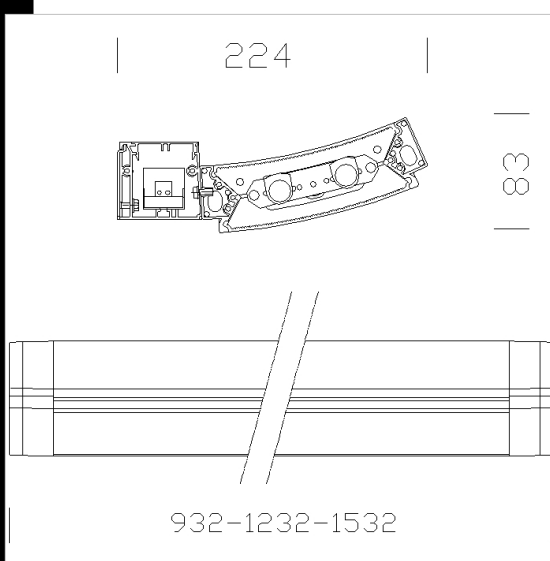
Cablaggio: Alimentazione 230-240V/-50/60Hz con reattore elettronico. Cavetto rigido sezione 0.50 mm² e guaina di PVC-HT resistente a 90° secondo le norme CEI 20-20. Morsettiera 2P+T con massima sezione dei conduttori ammessa 2.5 mm².

Normative: Prodotti in conformità alle norme EN60598 - CEI 34 - 21. Hanno grado di protezione secondo le norme EN60529. Conformi alle norme EN12464.

Versione in emergenza: In versione S.A. (sempre accesa). In caso di "black out" una sola lampada collegata al circuito in emergenza rimane accesa. Autonomia di 60 min.

Su richiesta: Possibilità di "Main Control System" per la gestione delle versioni in emergenza

Design: Lorenzo Stano



Download

DXF 2D

- 3631.dxf

3DS

- disano_3631_arco_1532.3ds
- disano_3631_arco_1232.3ds
- disano_3631_arco_932.3ds

3DM

- disano_3631_arco_932.3dm
- disano_3631_arco_1532.3dm
- disano_3631_arco_1232.3dm

Montaggi

- 3630-3631.pdf

Codice	Cablaggio	Kg	Lumen-K-CRI	WTot	Attacco base	Colore
145532-00	CELL	3.50	FL 2x39-3100lm-4000K-Ra 1b	86 W	G5	GREY
145532-12	CELL-D	3.50	FL 2x39---	78 W	G5	GREY
145532-0041	CELL-D-D	4.00	FL 2x39-3100lm-4000K-Ra 1b	82 W	G5	GREY
145533-00	CELL	4.44	FL 2x54-4450lm-4000K-Ra 1b	120 W	G5	GREY
145533-12	CELL-D	4.62	FL 2x54-4450lm-4000K-Ra 1b	115 W	G5	GREY
145533-0041	CELL-D-D	4.66	FL 2x54-4450lm-4000K-Ra 1b	117 W	G5	GREY
145534-00	CELL	5.33	FL 2x80-6550lm-4000k-Ra 1b	156 W	G5	GREY
145534-12	CELL-D	5.27	FL 2x80-6550lm-4000k-Ra 1b	158 W	G5	GREY
145536-00	CELL	3.50	FL 2x39-3100lm-4000K-Ra 1b	86 W	G5	BIANCO
145536-12	CELL-D	3.98	FL 2x39---	78 W	G5	BIANCO
145536-0041	CELL-D-D	3.92	FL 2x39-3100lm-4000K-Ra 1b	82 W	G5	BIANCO
145537-00	CELL	4.44	FL 2x54-4450lm-4000K-Ra 1b	120 W	G5	BIANCO
145537-12	CELL-D	4.44	FL 2x54-4450lm-4000K-Ra 1b	115 W	G5	BIANCO
145537-0041	CELL-D-D	4.58	FL 2x54-4450lm-4000K-Ra 1b	110 W	G5	BIANCO
145538-00	CELL	5.33	FL 2x80-6550lm-4000k-Ra 1b	156 W	G5	BIANCO
145538-12	CELL-D	5.25	FL 2x80-6550lm-4000k-Ra 1b	158 W	G5	BIANCO

Accessori



- 336 Riflettore solo luce diretta



- 353 Copertura



- 354 Copertura



- 359 lamellare convesso



- 360 lamellare concavo



- 449 Copertura doppia concava

Il flusso luminoso riportato indica il flusso uscente dall'apparecchio con una tolleranza di $\pm 10\%$ rispetto al valore indicato. I W tot sono la potenza totale assorbita dal sistema e non supera il 10% del valore indicato.