



3630 Arco a parete monolampada

La giusta atmosfera negli ambienti destinati ad incontri di lavoro è un obiettivo importante: per raggiungerlo la luce è un elemento decisivo. Arco è un sistema modulare in grado di fornire luce diretta, indiretta od entrambe, consentendo di avere sempre la luce desiderata, anche in rapporto con luce naturale.

Corpo: In alluminio estruso, con testate in pressofusione
Diffusore: In policarbonato trasparente autoestinguento V2, stabilizzato ai raggi UV. La finitura liscia esterna facilita l'operazione di pulizia, necessaria per avere sempre la massima efficienza luminosa.

Verniciatura: A polvere con vernice a base di resina acrilica, e stabilizzato ai raggi UV

Portalamпада: In policarbonato e contatti in bronzo fosforoso.

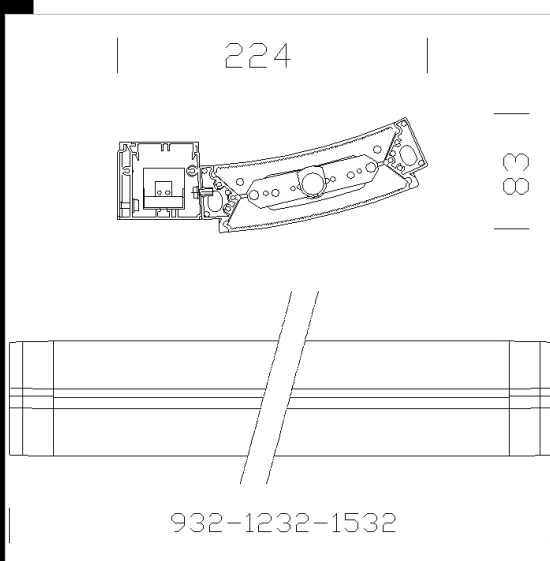
Cablaggio: Alimentazione 230-240V/-50/60Hz con reattore elettronico. Cavetto rigido sezione 0.50 mm² e guaina di PVC-HT resistente a 90° secondo le norme CEI 20-20. Morsettiera 2P+T con massima sezione dei conduttori ammessa 2.5 mm².

Normative: Prodotti in conformità alle norme EN60598 - CEI 34 - 21. Hanno grado di protezione secondo le norme EN60529. Conformi alle norme EN12464.

Versione in emergenza: In versione S.A. (sempre accesa). In caso di "black out" una sola lampada collegata al circuito in emergenza rimane accesa. Autonomia di 60 min.

Su richiesta: Possibilità di "Main Control System" per la gestione delle versioni in emergenza

Design: Lorenzo Stano



Download

DXF 2D
- 3630.dxf

3DS

- disano_3630_arco_1232.3ds
- disano_3630_arco_932.3ds
- disano_3630_arco_1532.3ds

3DM

- disano_3630_arco_1532.3dm
- disano_3630_arco_932.3dm
- disano_3630_arco_1232.3dm

Montaggi

- 3630-3631.pdf

Code	Gear	Kg	Lumen-K-CRI	WTot	Base	Colour
145527-12	CELL-D	4,00	FL 1x54-4450lm-4000K-Ra 1b	54 W	G5	BIANCO
145522-00	CELL	3,56	FL 1x39-3100lm-4000K-Ra 1b	44 W	G5	GREY
145526-0041	CNRL-F	3,56	FL 1x39-3100lm-4000K-Ra 1b	42 W	G5	BIANCO
145527-0041	CELL-D-D	7,00	FL 1x54-4450lm-4000K-Ra 1b	59 W	G5	BIANCO
145528-0041	CELL-D-D	9,28	FL 1x80-6550lm-4000k-Ra 1b	79 W	G5	BIANCO
145526-00	CELL	3,56	FL 1x39-3100lm-4000K-Ra 1b	44 W	G5	BIANCO
145523-12	CELL-D	4,40	FL 1x54-4450lm-4000K-Ra 1b	58 W	G5	GREY
145522-12	CELL-D	3,66	FL 1x39-3100lm-4000K-Ra 1b	43 W	G5	GREY
145524-0041	CNRL-F	5,01	FL 1x80-6550lm-4000k-Ra 1b	79 W	G5	GREY
145528-12	CELL-D	4,87	FL 1x80-6550lm-4000k-Ra 1b	79 W	G5	BIANCO
145522-0041	CELL-D-D	3,70	FL 1x39-3100lm-4000K-Ra 1b	41 W	G5	GREY
145523-0041	CELL-D-D	4,28	FL 1x54-4450lm-4000K-Ra 1b	58 W	G5	GREY
145523-00	CELL	4,00	FL 1x54-4450lm-4000K-Ra 1b	58 W	G5	GREY
145528-00	CELL	5,01	FL 1x80-6550lm-4000k-Ra 1b	79 W	G5	BIANCO
145526-12	CELL-D	3,56	FL 1x39-3100lm-4000K-Ra 1b	42 W	G5	BIANCO
145527-00	CELL	4,00	FL 1x54-4450lm-4000K-Ra 1b	58 W	G5	BIANCO
145524-12	CELL-D	5,05	FL 1x80-6550lm-4000k-Ra 1b	79 W	G5	GREY
145524-00	CELL	5,01	FL 1x80-6550lm-4000k-Ra 1b	79 W	G5	GREY

Accessori



- 336 Riflettore solo luce diretta



- 353 Copertura



- 354 Copertura



- 359 lamellare convesso



- 360 lamellare concavo



- 449 Copertura doppia concava

The reported luminous flux is the flux emitted by the light source with a tolerance of ± 10% compared to the indicated value. The W tot column indicates the total wattage absorbed by the system without exceeding 10% of the indicated