



3620 Arco doppio monolampada

La giusta atmosfera negli ambienti destinati ad incontri di lavoro è un obiettivo importante: per raggiungerlo la luce è un elemento decisivo. Arco è un sistema modulare in grado di fornire luce diretta, indiretta od entrambe, consentendo di avere sempre la luce desiderata, anche in rapporto con luce naturale.

Corpo: In alluminio estruso, con testate in pressofusione

Diffusore: In policarbonato trasparente autoestinguente V2, stabilizzato ai raggi UV. La finitura liscia esterna facilita l'operazione di pulizia, necessaria per avere sempre la massima efficienza luminosa.

Verniciatura: A polvere con vernice a base di resina acrilica, e stabilizzato ai raggi UV

Portalampana: In policarbonato e contatti in bronzo fosforoso.

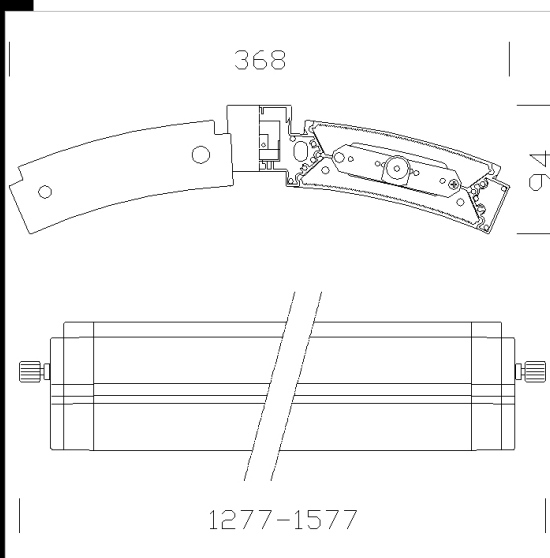
Cablaggio: Alimentazione 230-240V/-50/60Hz con reattore elettronico. Cavetto rigido sezione 0.50 mm² e guaina di PVC-HT resistente a 90° secondo le norme CEI 20-20. Morsetteria 2P+T con massima sezione dei conduttori ammessa 2.5 mm².

Normative: Prodotti in conformità alle norme EN60598 - CEI 34 - 21. Hanno grado di protezione secondo le norme EN60529. Conformi alle norme EN12464.

Versione in emergenza: In versione S.A. (sempre accesa). In caso di "black out" una sola lampada collegata al circuito in emergenza rimane accesa. Autonomia di 60 min.

Su richiesta: Possibilità di "Main Control System" per la gestione delle versioni in emergenza

Design: Lorenzo Stano



Download

DXF 2D

- 3620.dxf

3DS

- disano_3620_arco_1277.3ds

- disano_3620_arco_1577.3ds

3DM

- disano_3620_arco_1277.3dm

- disano_3620_arco_1577.3dm

Montaggi

- 3620_21_giunzione2.dxf

- 3620_21_giunzione5.dxf

- 3620_21_giunzione3.dxf

- 3620_21_giunzione4.dxf

- 3620_21_giunzione1.dxf

- 3620-3621.pdf

Code	Gear	Kg	Watt	Base	Lamps	Colour
145428-00	CELL	8,91	FL 1+1x80	G5	6550lm-4000K-Ra 1b	BIANCO
145423-00	CELL	8,91	FL 1+1x80	G5	6550lm-4000K-Ra 1b	ARGENTO SABBBIATO
145422-0041	CELL-D-D	7,44	FL 1+1x54	G5	4450lm-4000K-Ra 1b	ARGENTO SABBBIATO
145428-12	CELL-D	8,81	FL 1+1x80	G5	6550lm-4000K-Ra 1b	BIANCO
145422-12	CELL-D	7,40	FL 1+1x54	G5	4450lm-4000K-Ra 1b	ARGENTO SABBBIATO
145423-12	CELL-D	9,05	FL 1+1x80	G5	6550lm-4000K-Ra 1b	ARGENTO SABBBIATO
145427-12	CELL-D	7,26	FL 1+1x54	G5	4450lm-4000K-Ra 1b	BIANCO
145427-00	CELL	7,26	FL 1+1x54	G5	4450lm-4000K-Ra 1b	BIANCO
145427-0041	CELL-D-D	7,26	FL 1+1x54	G5	4450lm-4000K-Ra 1b	BIANCO
145422-00	CELL	7,26	FL 1+1x54	G5	4450lm-4000K-Ra 1b	ARGENTO SABBBIATO

Accessori



- 336 Riflettore solo luce diretta



- 360 lamellare concavo



- 359 lamellare convesso



- 353 Copertura



- 2507 sospensione semplice



- 449 Copertura doppia concava



- 354 Copertura



- 2509 sospensione elettrificata



- 2018 Giunto universale