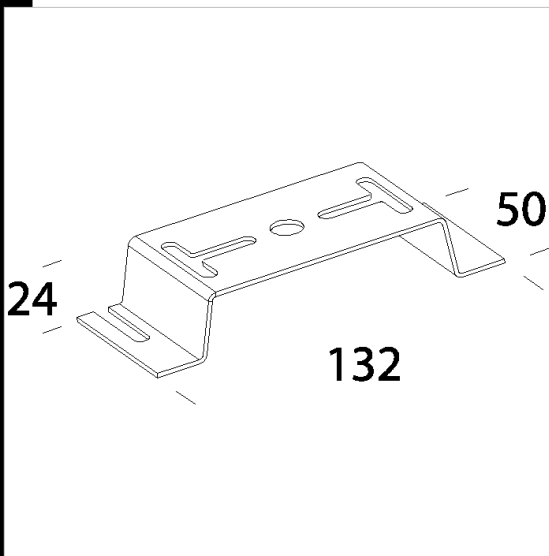


376 Attacco plafone

Download

DXF 2D
- 376.dxf



Codice	Kg	WTot	Colore
145151-00	0.19	0 W	ZINCATO

Prodotti



- 3873 Channel 1 T5



- 3874 Channel 2 T5



- 2230 Giano 1 T5



- 2231 Giano 2 T5



- 1768 Sicura - FS simmetrico LED



- 1769 Sicura - FL simmetrico LED



- 1775 Sicura - ellittico LED



- 1726 Sicura - simmetrico T5



- 3878 Channel - luce diretta e indiretta



- 3877 Channel - luce diretta

Il flusso luminoso riportato indica il flusso uscente dall'apparecchio con una tolleranza di $\pm 10\%$ rispetto al valore indicato. I W tot sono la potenza totale assorbita dal sistema e non supera il 10% del valore indicato.