



### 3874 Channel 2 T5

Corpo: In alluminio estruso, con testate in pressofusione.  
 Ottica: Dark light ad alveoli a doppia parabolicità longitudinale e trasversale in alluminio speculare 99.99, antiriflesso ed antiridescenza a bassissima luminanza.

Verniciatura: A polvere con resina a base poliesteri colore argento metallizzato o bianco lucido resistente alla corrosione e alle nebbie saline..  
 Portalamпада: In policarbonato e contatti in bronzo fosforoso.

Cablaggio: Alimentazione 230V/50Hz (CNR), 230-240V/-50/60Hz (CELL).  
 Cavetto rigido sezione 0.50 mm<sup>2</sup> e guaina di PVC-HT resistente a 90° secondo le norme CEI 20-20. Morsetteria 2P+T con massima sezione dei conduttori ammessa 2.5 mm<sup>2</sup>.

Dotazione: Ottica fissata a scatto, rimane agganciata con cordine anticaduta.

Copertura: Possibilità di solo luce diretta con acc. 375

Normative: Prodotti in conformità alle norme EN60598 - CEI 34 - 21. Hanno grado di protezione secondo le norme EN60529.

Conformi alle norme EN12464.

Altre versioni: Con reattori elettronici dimmerabili.

Versione in emergenza: In versione S.A. (sempre accesa). In caso di "black out" una sola lampada collegata al circuito in emergenza rimane accesa. Autonomia di 60 min. Schema.

Su richiesta: Possibilità di "Main Control System" per la gestione delle versioni in emergenza (vedi capitolo). Su richiesta: versioni con batterie da 3 ore.

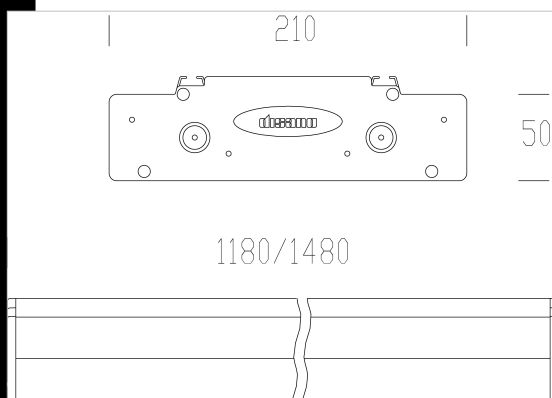
#### Download

DXF 2D  
 - 3873-74.dxf

3DS  
 - disano\_3874\_channel\_1180.3ds

3DM  
 - disano\_3874\_channel\_1180.3dm

Montaggi  
 - giano\_channel.pdf



Codice	Cablaggio	Kg	Watt	Attacco base	Lampade	Colore
145076-51	CELL-DH	5,04	FL 2x35	G5	3350lm-4000K-Ra 1b	BIANCO
145072-51	CELL-DH	5,04	FL 2x35	G5	3350lm-4000K-Ra 1b	ARGENTO SABBBIATO
145072-00	CELL	4,76	FL 2x35	G5	3350lm-4000K-Ra 1b	ARGENTO SABBBIATO
145072-07	CELL-E	5,10	FL 2x35	G5	3350lm-4000K-Ra 1b	ARGENTO SABBBIATO
145077-51	CELL-DH	5,04	FL 2x49	G5	4350lm-4000K-Ra 1b	BIANCO
145073-51	CELL-DH	5,04	FL 2x49	G5	4350lm-4000K-Ra 1b	ARGENTO SABBBIATO
145075-51	CELL-DH	3,70	FL 2x28	G5	2650lm-4000K-Ra 1b	BIANCO
145075-07	CELL-E	4,30	FL 2x28	G5	2650lm-4000K-Ra 1b	BIANCO
145071-51	CELL-DH	3,70	FL 2x28	G5	2650lm-4000K-Ra 1b	ARGENTO SABBBIATO
145073-07	CELL-E	5,10	FL 2x49	G5	4350lm-4000K-Ra 1b	ARGENTO SABBBIATO
145077-00	CELL	4,70	FL 2x49	G5	4350lm-4000K-Ra 1b	BIANCO
145075-00	CELL	3,70	FL 2x28	G5	2650lm-4000K-Ra 1b	BIANCO
145076-07	CELL-E	5,10	FL 2x35	G5	3350lm-4000K-Ra 1b	BIANCO
145073-00	CELL	4,76	FL 2x49	G5	4350lm-4000K-Ra 1b	ARGENTO SABBBIATO
145076-00	CELL	4,76	FL 2x35	G5	3350lm-4000K-Ra 1b	BIANCO
145071-00	CELL	3,70	FL 2x28	G5	2650lm-4000K-Ra 1b	ARGENTO SABBBIATO
145077-07	CELL-E	5,10	FL 2x49	G5	4350lm-4000K-Ra 1b	BIANCO
145071-07	CELL-E	4,30	FL 2x28	G5	2650lm-4000K-Ra 1b	ARGENTO SABBBIATO

#### Accessori

