

3873 Channel 1 T5



Corpo: In alluminio estruso, con testate in pressofusione.
 Ottica: Dark light ad alveoli a doppia parabolicità longitudinale e trasversale in alluminio speculare 99.99, antiriflesso ed antiridescenza a bassissima luminanza.

Verniciatura: A polvere con resina a base poliesteri colore argento metallizzato o bianco lucido resistente alla corrosione e alle nebbie saline.

Portalamпада: In policarbonato e contatti in bronzo fosforoso.

Cablaggio: Alimentazione 230V/50Hz (CNR), 230-240V/-50/60Hz (CELL). Cavetto rigido sezione 0.50 mm² e guaina di PVC-HT resistente a 90° secondo le norme CEI 20-20. Morsetteria 2P+T con massima sezione dei conduttori ammessa 2.5 mm².

Dotazione: Ottica fissata a scatto, rimane agganciata con cordine anticaduta.

Copertura: Possibilità di solo luce diretta con acc. 375

Normative: Prodotti in conformità alle norme EN60598 - CEI 34 - 21. Hanno grado di protezione secondo le norme EN60529.

Conformi alle norme EN12464.

Altre versioni: Con reattori elettronici dimmerabili.

Versione in emergenza: In versione S.A. (sempre accesa). In caso di "black out" una sola lampada collegata al circuito in emergenza rimane accesa. Autonomia di 60 min. Schema.

Su richiesta: Possibilità di "Main Control System" per la gestione delle versioni in emergenza (vedi capitolo). Su richiesta: versioni con batterie da 3 ore.



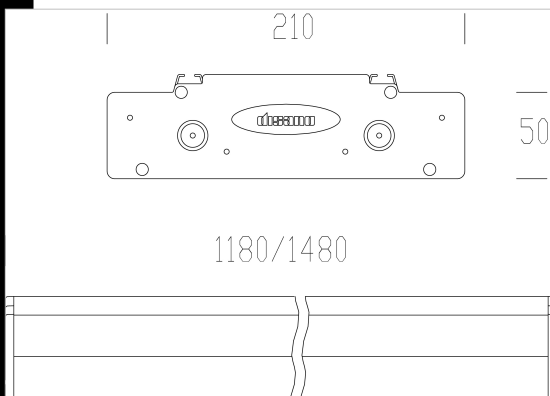
Download

DXF 2D
- 3873-74.dxf

3DS
- disano_3873_channel_1480.3ds

3DM
- disano_3873_channel_1480.3dm

Montaggi
- giano_channel.pdf



| Code | Gear | Kg | Watt | Base | Lamps | Colour |
|-----------|--------|------|---------|------|--------------------|------------------|
| 145062-07 | CELL-E | 4,90 | FL 1x35 | G5 | 3350lm-4000K-Ra 1b | ARGENTO SABBIATO |
| 145066-07 | CELL-E | 4,90 | FL 1x35 | G5 | 3350lm-4000K-Ra 1b | BIANCO |
| 145067-00 | CELL | 4,20 | FL 1x49 | G5 | 4350lm-4000K-Ra 1b | BIANCO |
| 145062-00 | CELL | 4,20 | FL 1x35 | G5 | 3350lm-4000K-Ra 1b | ARGENTO SABBIATO |
| 145065-12 | CELL-D | 3,75 | FL 1x28 | G5 | 2650lm-4000K-Ra 1b | BIANCO |
| 145065-00 | CELL | 3,50 | FL 1x28 | G5 | 2650lm-4000K-Ra 1b | BIANCO |
| 145061-07 | CELL-E | 4,10 | FL 1x28 | G5 | 2650lm-4000K-Ra 1b | ARGENTO SABBIATO |
| 145061-00 | CELL | 3,50 | FL 1x28 | G5 | 2650lm-4000K-Ra 1b | ARGENTO SABBIATO |
| 145062-12 | CELL-D | 4,28 | FL 1x35 | G5 | 3350lm-4000K-Ra 1b | ARGENTO SABBIATO |
| 145063-12 | CELL-D | 4,42 | FL 1x49 | G5 | 4350lm-4000K-Ra 1b | ARGENTO SABBIATO |
| 145065-07 | CELL-E | 4,10 | FL 1x28 | G5 | 2650lm-4000K-Ra 1b | BIANCO |
| 145066-00 | CELL | 4,20 | FL 1x35 | G5 | 3350lm-4000K-Ra 1b | BIANCO |
| 145066-12 | CELL-D | 4,52 | FL 1x35 | G5 | 3350lm-4000K-Ra 1b | BIANCO |
| 145067-07 | CELL-E | 4,90 | FL 1x49 | G5 | 4350lm-4000K-Ra 1b | BIANCO |
| 145061-12 | CELL-D | 3,82 | FL 1x28 | G5 | 2650lm-4000K-Ra 1b | ARGENTO SABBIATO |
| 145063-00 | CELL | 4,20 | FL 1x49 | G5 | 4350lm-4000K-Ra 1b | ARGENTO SABBIATO |
| 145063-07 | CELL-E | 4,90 | FL 1x49 | G5 | 4350lm-4000K-Ra 1b | ARGENTO SABBIATO |
| 145067-12 | CELL-D | 4,46 | FL 1x49 | G5 | 4350lm-4000K-Ra 1b | BIANCO |

Accessori



- 397 Cubo semplice Channel



- 396 modulo S2 Channel



- 2292 staffa giunzione sistemi lineari



- 2518 sospensione semplice



- 375 Copertura superiore



- 377 Staffa per proiettore



- 395 modulo S1 Channel



- 2514 Sospensione doppia elettrificata



- 376 Attacco plafone



- 2513 Sospensione doppia